

КАТАЛОГ

Задвижки
шиберные



Компания «ПромАрм» основана в 2001 году и на протяжении многих лет успешно занимается комплексными поставками трубопроводной арматуры для различных отраслей промышленности. За время работы накоплен огромный опыт, создана производственная база, сложился профессиональный коллектив.

Исходя из потребностей современного рынка, в 2009 году было создано собственное производство затворов дисковых, а в 2013 году освоено производство шибберных ножевых задвижек. В данном каталоге представлены основные типы шибберных задвижек, выпускаемых под маркой ПА.

При производстве шибберных задвижек мы делаем ставку на самое высокое качество, которое достигается:

- современной конструкцией шибберных задвижек, обеспечивающей надежность работы и высокую герметичность;
- входным контролем всех материалов и компонентов;
- оптимальной организацией производства и контролем качества на всех этапах.



Перед отгрузкой вся продукция проходит испытания на герметичность.

Благодаря надежности и простоте конструкции, применению высококачественных материалов и комплектующих, задвижки шибберные нашего производства широко используются в различных отраслях промышленности – целлюлозно-бумажная, горнодобывающая, химическая, пищевая, а также на очистных сооружениях, канализационных сетях, цементных производствах.

По желанию заказчика мы готовы укомплектовать свои шибберные задвижки электроприводами, пневмоприводами, колонками управления, ответными фланцами, крепежом и любым другим дополнительным оборудованием. «ПромАрм» осуществляет сервисное и гарантийное обслуживание всей поставляемой продукции.

В случае возникновения особых требований к предлагаемым задвижкам шибберным наша компания готова рассмотреть любые ваши пожелания и изготовить продукцию с необходимыми параметрами.

Контактные данные

Адрес: Россия, 440052, г. Пенза, ул.Баумана, 101 В

Тел/факс: +7 (841-2) 35-07-97 (многоканальный)

info@promarm.ru

www.promarm.ru

Содержание

Серия ПА510	3
Серия ПА520	9
Серия ПА530	15
Серия ПА540	21
Серия ПА550	27
Серия ПА560	33
Серия ПА570	39
Референц-лист	45
Разрешительная документация	47
Опросный лист	48
Контактные данные и схема проезда	49

Классификатор задвижек шиберных ПА

ПА510



Со сквозным ножом

ПА520



С двухсторонней герметичностью

ПА530



С двухсторонней герметичностью в разборном корпусе

ПА540



С односторонней герметичностью

ПА550



С двухсторонней герметичностью с внутренними резиновыми вставками

ПА560



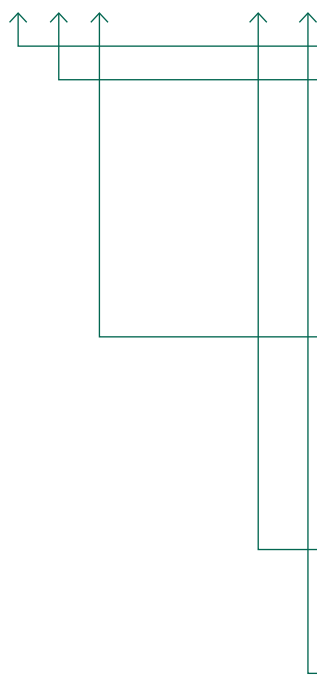
С двухсторонней герметичностью с полиуретановым уплотнением

ПА570



С односторонней герметичностью в закрытом корпусе для высокого давления

ПА 1 2 3 DN PN - 4 5



Тип
Серия

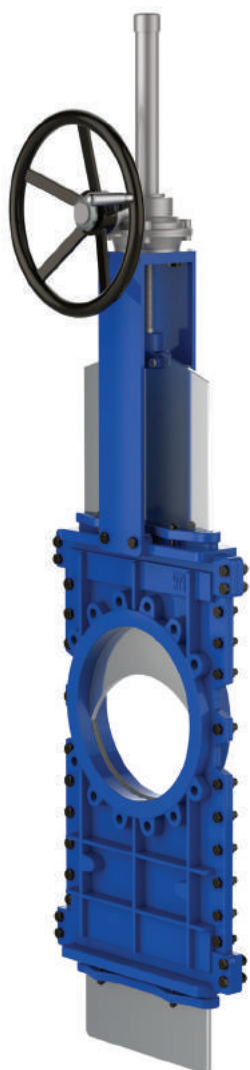
Уплотнение

Материал корпуса

Управление

5	ПА500 – задвижки шиберные
1	со сквозным ножом
2	с двухсторонней герметичностью
3	с двухсторонней герметичностью в разборном корпусе
4	с односторонней герметичностью
5	с двухсторонней герметичностью с внутренними резиновыми вставками
6	с двухсторонней герметичностью с полиуретановым уплотнением
7	с односторонней герметичностью в закрытом корпусе для высокого давления
1	NBR
2	EPDM
3	Viton
4	PTFE
7	Металл по металлу
8	Натуральный каучук
0	Полиуретан
01	Высокопрочный чугун GGG40
02	Сталь углеродистая WCB
04	Сталь коррозионнотойкая CF8
05	Сталь коррозионнотойкая молибденосодержащая CF8M
Ш	Штурвал с выдвигаемым шпинделем
ШН	Штурвал с невыдвигаемым шпинделем
РД	Редуктор с выдвигаемым шпинделем
РН	Редуктор с невыдвигаемым шпинделем
РГ	Рычаг
ПП	Пневмопривод одностороннего действия
ПП2	Пневмопривод двустороннего действия
ЭП	Электропривод
ЭПН	Электропривод с невыдвигаемым шпинделем

ЗАДВИЖКА ШИБЕРНАЯ СО СКВОЗНЫМ НОЖОМ СЕРИИ ПА 510



Шиберная задвижка двустороннего действия со сквозным ножом серии ПА 510 предназначена для сред с высокой концентрацией твердых частиц. Корпус из чугуна или различных марок сталей состоит из двух половин, обработанных с высокой точностью.

Основные сферы применения задвижек серии ПА 510:

- транспортировка жидкостей с содержанием твердых частиц во взвешенном состоянии до 20%.
- транспортировка целлюлозы и древесной массы, спиртных напитков, порошков, золы и высококонцентрированного шлама.

Может также применяться для подачи самотеком твердых и порошкообразных веществ, поскольку режущая кромка ножа позволяет отсекают потоки высокой плотности.

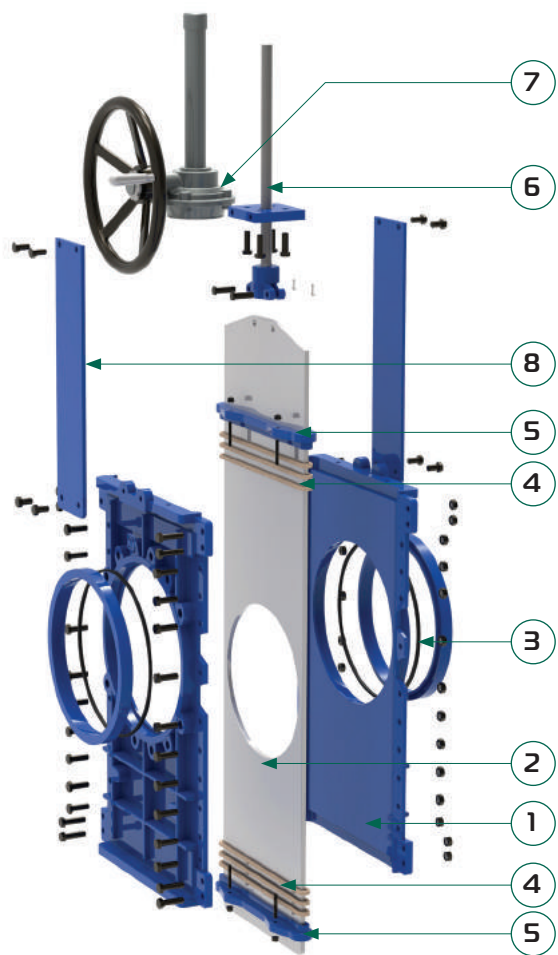
Специальная конструкция ножа исключает возможность возникновения отложений на поверхности уплотнения.

Задвижки серии ПА 510 широко применяются в следующих отраслях:

- целлюлозно-бумажная промышленность;
- пищевая промышленность;
- горнодобывающая промышленность;
- энергетика;
- производство и транспортировка сыпучих материалов;
- перекачка сточных вод.

Изготовление и поставка:	По ТУ 3700-002-55604618-2013
Тип конструкции:	Задвижка шиберная со сквозным ножом
Диаметр номинальный	DN 50 – DN 1200
Давление рабочее	- DN 50-250 – 10 кгс/см ² - DN 300-400 – 6 кгс/см ² - DN 450-600 – 4 кгс/см ² - DN 700-1200 – 2 кгс/см ²
Управление:	- штурвал DN 50-500, - редуктор DN 50-1200, - рычаг DN 50-300 - пневмопривод, электропривод DN 50-1200
Основные рабочие среды:	Предназначены для сред с высокой концентрацией твердых частиц: - перекачка жидкостей с содержанием твердых частиц во взвешенном состоянии до 20%. - целлюлозы и древесной массы (пульпы концентрации от 5% до 20%), спиртных напитков, порошков, золы и высококонцентрированного шлама
Присоединение:	- стяжное между фланцами трубопровода; (Присоединительные размеры по ГОСТ 33259-15, исполнение В, Ответные фланцы – по ГОСТ 33259-15, тип 01 или 11, исполнение В)
Направление подачи рабочей среды:	Любое
Климатическое исполнение:	У, УХЛ4, ХЛ, Т, ТМ, ТВ по ГОСТ 15150-69

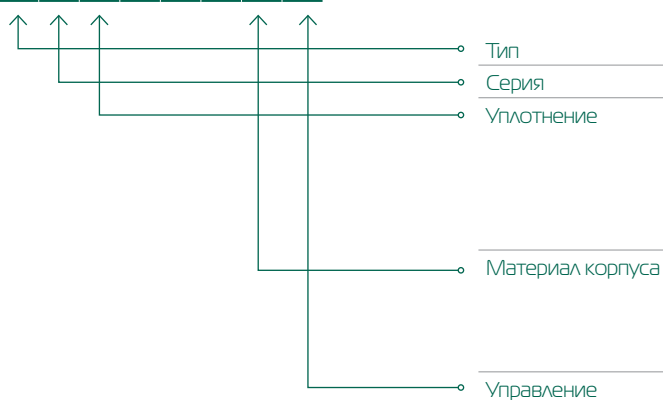
Конструкция шиберной задвижки серии ПА 510



Позиция	Наименование
1	Корпус
2	Нож
3	Уплотнение
4	Сальниковая набивка
5	Сальник
6	Шток
7	Редуктор
8	Бугель

Структура обозначения шиберных задвижек ПА

ПА 1 2 3 DN PN - 4 5



Тип	5	ПА500 – задвижки шиберные
Серия	1	со сквозным ножом
Уплотнение	1	NBR
	2	EPDM
	3	Viton
	4	PTFE
Материал корпуса	7	Металл по металлу
	01	Высокопрочный чугун GGG40
	02	Сталь углеродистая WCB
	04	Сталь коррозионнотойкая CF8
	05	Сталь коррозионнотойкая молибденосодержащая CF8M
Управление	Ш	Штурвал с выдвигаемым штоком
	ШН	Штурвал с неподвижным штоком
	РД	Редуктор с выдвигаемым штоком
	РН	Редуктор с неподвижным штоком
	РГ	Рычаг
	ПП1	Пневмопривод одностороннего действия
	ПП2	Пневмопривод двустороннего действия
	ЭП	Электропривод
	ЭПН	Электропривод с неподвижным штоком

Пример обозначения:

ПА 512.100.10-02Ш

- задвижка шиберная серии ПА510,
- уплотнение – EPDM,
- DN100 мм, PN10 кгс/см²,
- корпус из углеродистой стали,
- со штурвалом

При выборе серии и материала уплотнения для конкретных рабочих условий рекомендуется консультироваться с представителями ООО «ПромАрт»

Описание основных конструктивных элементов

Варианты уплотнений:



Корпус

Задвижки серии ПА 510 являются полнопроходными, что обеспечивает высокий расход рабочей среды при низких перепадах давления. Внутренняя конструкция корпуса не допускает скопления твердых отложений.

Корпус задвижек изготовлен методом литья, состоит из двух половин, скрепленных между собой болтами и может быть выполнен из следующих материалов:

- высокопрочный чугун GGG40
- сталь углеродистая WCB
- сталь коррозионностойкая CF8
- сталь коррозионностойкая молибденосодержащая CF8M
- специальные стали и сплавы (по заказу покупателя)

Задвижки в стандартном исполнении имеют эпоксидное антикоррозионное покрытие толщиной 250 микрон.

Имеется возможность нанесения другого защитного покрытия.

Нож

По умолчанию материальное исполнение ножа – нержавеющая сталь. Нож отполирован с обеих сторон, конструкция задвижки исключает возникновение отложений на поверхности ножа и уплотнении. По заказу покупателя нож может быть изготовлен из различных марок нержавеющей стали и специальных сплавов.

Уплотнение

Задвижки серии ПА 510 могут изготавливаться со следующими типами уплотнений:

- металл/металл для высокотемпературных, вязких, сыпучих сред (допускается протечка на воде до 1,5% от потока)
- упругое уплотнение из таких материалов как EPDM, NBR, Viton, PTFE, натуральная резина, обеспечивающих герметичное перекрытие потока рабочей среды.

EPDM. Обладает высокими механическими свойствами, применяется в основном для воды и водных растворов. Рассчитан на рабочую температуру до 90°C в постоянном режиме, и не выше 125°C в краткосрочном режиме. Может также использоваться для абразивных продуктов.

NBR. Обладает высокой твердостью и относительно высокой устойчивостью к истиранию, применяется для жидкостей, содержащих жиры и масла. Рассчитан на рабочую температуру не выше 80°C

VITON. Обладает высокой стойкостью к температурам и химикатам, применяется для коррозионно-активных жидкостей. Рассчитан на рабочую температуру до 180°C в постоянном режиме и до 200°C в краткосрочном режиме.

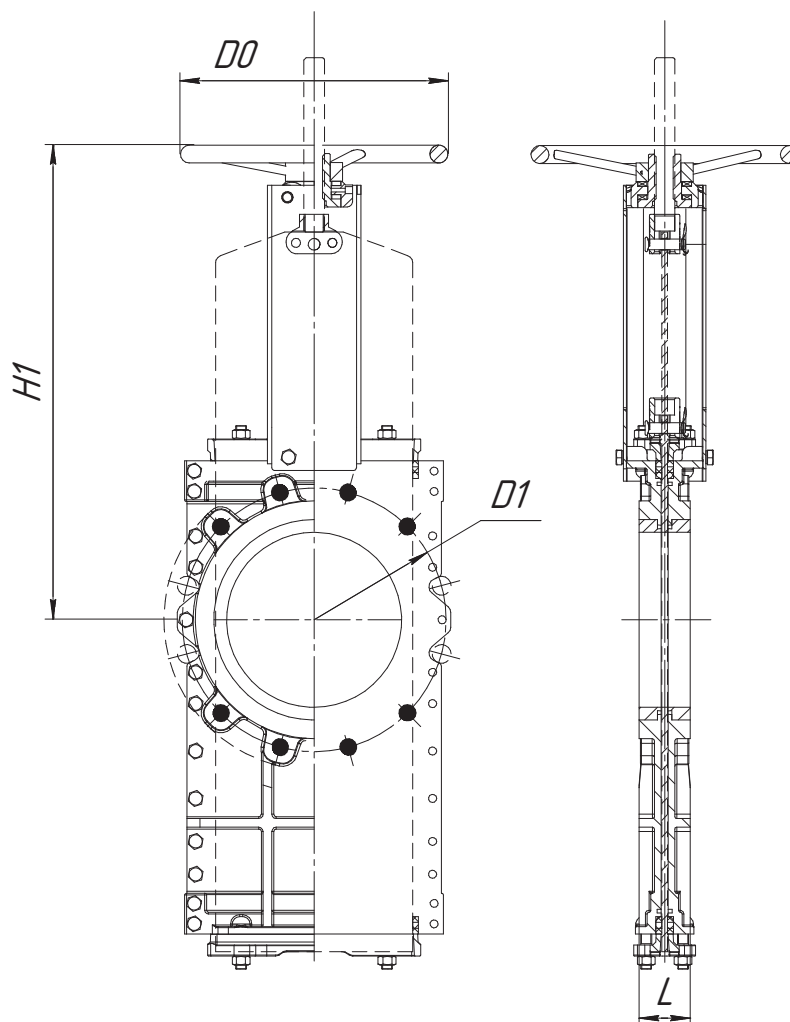
Набивка сальника

Многослойная набивка, изготовленная из высококачественного синтетического волокна с PTFE, обеспечивает герметичность уплотнения между корпусом и ножом, препятствуя любым утечкам в окружающую среду. Сальниковые узлы задвижки расположены в легкодоступном месте и позволяют осуществлять подтяжку, а также замену набивки без снятия задвижки с трубопровода.

Шпиндель

Шпиндель шиберно-ножевых задвижек изготавливается из нержавеющей стали. Это обеспечивает его высокую прочность и отличную коррозионную стойкость. Конструкция задвижки предусматривает как выдвигной, так и невыдвигной шпиндель.

Основные габаритные и присоединительные размеры шиберных задвижек серии ПА 510 DN50-500 мм со штурвалом

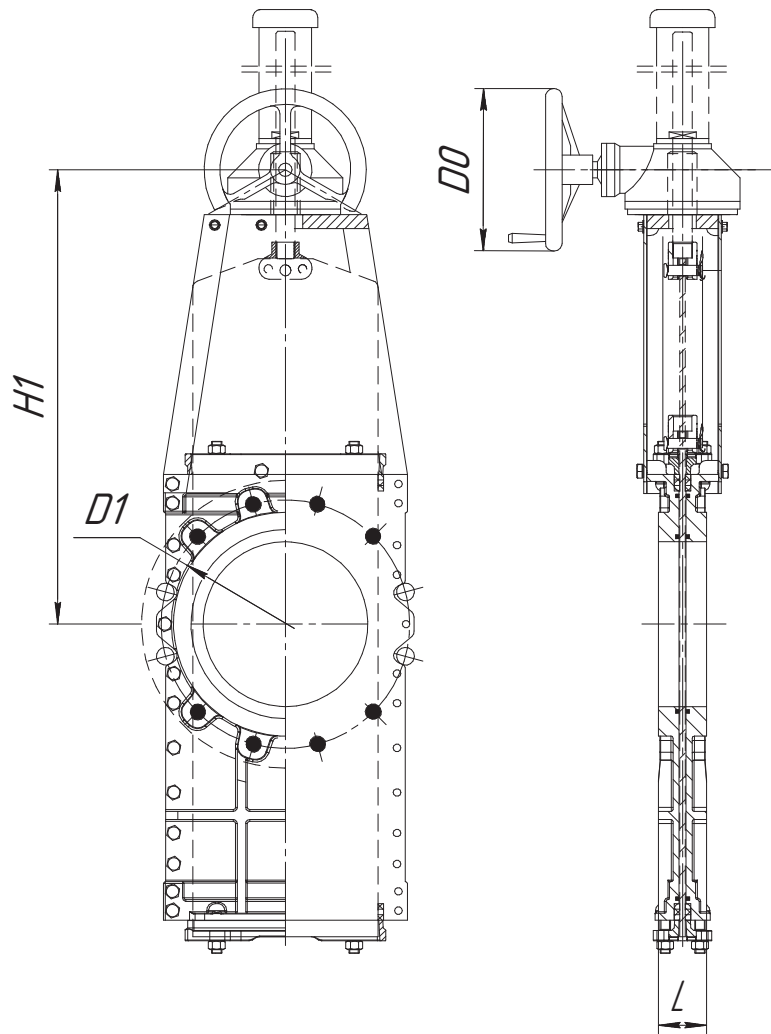


DN	Pp*, кгс/см²	Размеры, мм				Сила, Н	Мкр, Н*м	Масса, кг
		L	D1	D0	H1			
50	10	48	125	180	323	820	10	13
65	10	48	145	180	362	1380	10	15
80	10	51	160	220	408	2090	12	17
100	10	51	180	240	463	3260	13	22
125	10	57	210	240	521	5080	15	32
150	10	57	240	280	602	5880	30	37
200	10	70	295	300	702	9200	45	61
250	10	70	350	340	876	10300	60	93
300	6	76	400	380	996	14800	75	115
350	6	76	460	400	1141	16100	115	171
400	6	89	515	450	1270	20100	140	287
450	4	89	565	450	1392	21100	180	354
500	4	114	620	450	1510	24900	200	381

*Рабочее давление Pp -наибольшее избыточное давление, при котором возможна длительная работа арматуры при выбранных материалах и заданной температуре.

ООО «ПромАрм» оставляет за собой право вносить изменения в конструкцию, не влияющие на функциональные характеристики оборудования

Основные габаритные и присоединительные размеры шиберных задвижек серии ПА 510 DN 50-1200** мм с редуктором



DN	Pp*, кгс/см ²	Размеры, мм				Сила, Н	Мкр, Н*м	Масса, кг
		L	D1	D0	H1			
50	10	48	125	250	478	820	10	23
65	10	48	145	250	514	1380	10	25
80	10	51	160	250	573	2090	12	27
100	10	51	180	250	620	3260	13	32
125	10	57	210	250	675	5080	15	47
150	10	57	240	250	752	5880	30	49
200	10	70	295	250	865	9200	45	76
250	10	70	350	250	1028	10300	60	108
300	6	76	400	250	1141	14800	75	135
350	6	76	460	300	1341	16100	115	191
400	6	89	515	300	1460	20100	140	312
450	4	89	565	450	1655	21100	180	384
500	4	114	620	450	1783	24900	200	411
600	4	114	725	500	2047	36100	250	528
700	2	127	840	500	2314	39950	265	654
800	2	127	950	600	2575	43500	310	724
900	2	127	1050	600	2963	55000	420	886
1000	2	149	1160	600	3203	69000	550	1135
1200	2	156	1380	600	3495	84000	830	1561

*Рабочее давление Pp - наибольшее избыточное давление, при котором возможна длительная работа арматуры при выбранных материалах и заданной температуре. ** Задвижки большего диаметра поставляются на заказ.

ООО «ПромАрт» оставляет за собой право вносить изменения в конструкцию, не влияющие на функциональные характеристики оборудования.

Варианты управления

ООО «ПромАрм» может поставлять любые типы приводов, поскольку конструкция задвижек обладает преимуществом полной взаимозаменяемости компонентов.

Ручные

Штурвал с выдвижным штоком
Штурвал с невыдвижным штоком
Штурвал с цепью
Рычаг
Редуктор

Автоматические

Электропривод
Пнеumoпривод
Гидропривод

Дополнительное оборудование

Указатель положения
Концевые выключатели
Позиционер
Удлинитель штока



Штурвал с выдвижным штоком



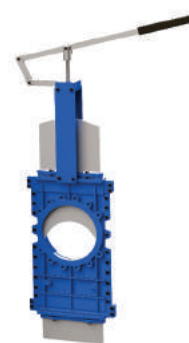
Редуктор



С пневмоприводом



С электроприводом

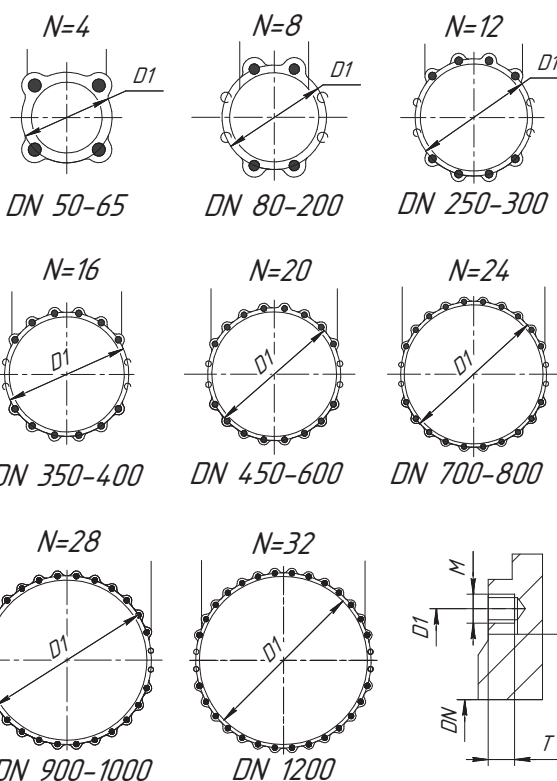


С рычагом

Присоединительные размеры для подбора ответных фланцев и крепежа PN 10 по ГОСТ 33259-2015

DN	D1	N × M	T, мм			d, мм
50	125	4 × M16	13	4	0	18
65	145	4 × M16	13	4	0	18
80	160	8 × M16	13	4	4	18
100	180	8 × M16	13	4	4	18
125	210	8 × M16	16	4	4	18
150	240	8 × M20	16	4	4	23
200	295	8 × M20	20	4	4	23
250	350	12 × M20	20	8	4	23
300	400	12 × M20	20	8	4	23
350	460	16 × M20	20	12	4	23
400	515	16 × M24	24	12	4	27
450	565	20 × M24	24	16	4	27
500	620	20 × M24	24	16	4	27
600	725	20 × M27	27	16	4	30
700	840	24 × M27	27	20	4	30
800	950	24 × M30	30	20	4	33
900	1050	28 × M30	30	24	4	33
1000	1160	28 × M33	33	24	4	36
1200	1380	32 × M36	40	28	4	39

d – диаметр сквозных отверстий



Сквозное отверстие

Глухое резьбовое отверстие

ЗАДВИЖКА ШИБЕРНАЯ С ДВУХСТОРОННЕЙ ГЕРМЕТИЧНОСТЬЮ СЕРИИ ПА 520



Шиберно-ножевые задвижки серии ПА 520 предназначены для перекрытия потока жидкостей, содержащих взвешенные твердые примеси до 5%.

Межфланцевое крепление к трубопроводу.

Конструкция уплотнения, точность и качество изготовления комплектующих обеспечивают надежное перекрытие потока рабочей среды в любом направлении для шиберных задвижек данной серии.

Задвижки серии ПА 520 могут быть изготовлены из чугуна, углеродистой стали, различных типов нержавеющей стали, исходя из требований заказчика.

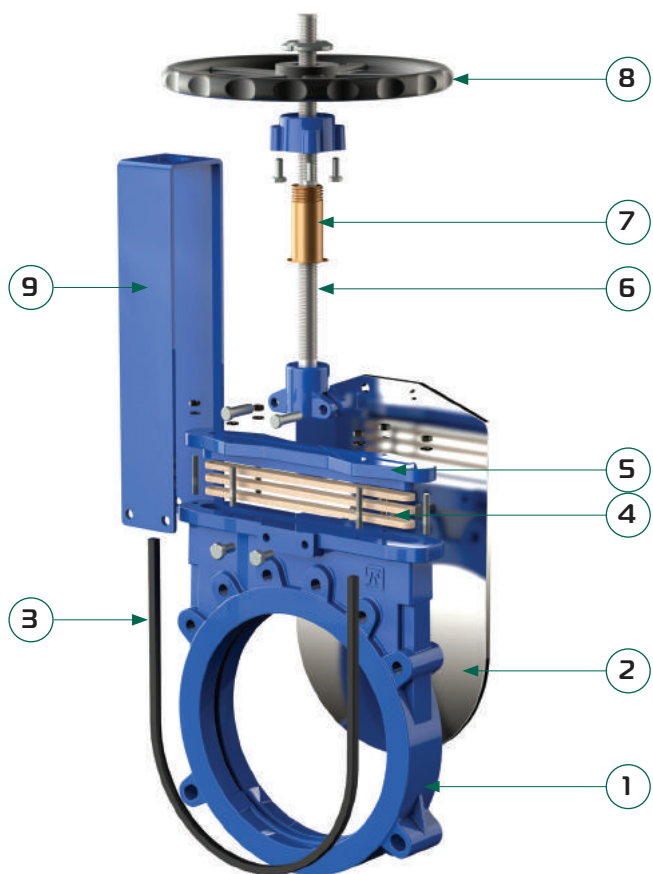
Благодаря надежности и простоте конструкции, применению высококачественных материалов и комплектующих, задвижки шиберные серии ПА 520 широко применяются в различных отраслях.

Основные сферы применения:

- целлюлозно-бумажная промышленность;
- горнодобывающая промышленность;
- химическая промышленность;
- очистные сооружения, канализационные сети;
- пищевая промышленность

Изготовление и поставка:	По ТУ 3700-002-55604618-2013
Тип конструкции:	Задвижка шиберная двухсторонняя
Диаметр номинальный	DN 50 – DN 1200
Давление рабочее	- DN 50-250 – 10 кгс/см ² - DN 300-450 – 6 кгс/см ² - DN 500-600 – 4 кгс/см ² - DN 700-1200 – 2 кгс/см ²
Управление:	- штурвал DN 50-500, - редуктор DN 50-1200, - рычаг DN 50-300 - пневмопривод, электропривод DN 50-1200
Основные рабочие среды:	Предназначена для транспортировки жидкостей с содержанием взвешенных частиц до 5%. Рекомендуется для транспортировки сточных вод.
Присоединение:	- стяжное между фланцами трубопровода; (Присоединительные размеры по ГОСТ 33259-15, исполнение В, Ответные фланцы – по ГОСТ 33259-15, тип 01 или 11, исполнение В)
Направление подачи рабочей среды:	любое
Климатическое исполнение:	У, УХЛ4, ХЛ, Т, ТМ, ТВ по ГОСТ 15150-69

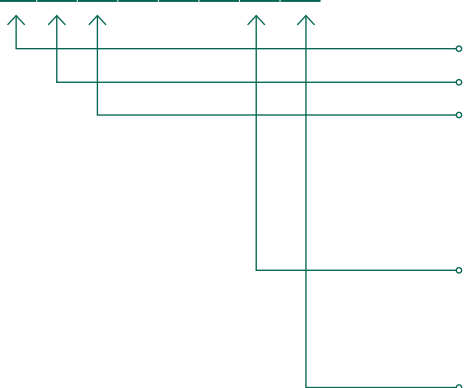
Конструкция шиберной задвижки серии ПА 520



Позиция	Наименование
1	Корпус
2	Нож
3	Уплотнение
4	Сальниковая набивка
5	Сальник
6	Шток
7	Ходовая гайка
8	Штурвал
9	Бугель

Структура обозначения шиберных задвижек ПА

ПА 1 2 3 DN PN - 4 5



Тип	5	ПА500 – задвижки шиберные
Серия	2	с двухсторонней герметичностью
Уплотнение	1	NBR
	2	EPDM
	3	Viton
Материал корпуса	7	Металл по металлу
	01	Высокопрочный чугун GGG40
	02	Сталь углеродистая WCB
	04	Сталь коррозионнотойкая CF8
	05	Сталь коррозионнотойкая молибденосодержащая CF8M
Управление	Ш	Штурвал с выдвижным шпинделем
	ШН	Штурвал с невыдвижным шпинделем
	РД	Редуктор с выдвижным шпинделем
	РН	Редуктор с невыдвижным шпинделем
	РГ	Рычаг
	ПП1	Пневмопривод одностороннего действия
	ПП2	Пневмопривод двустороннего действия
	ЭП	Электропривод
ЭПН	Электропривод с невыдвижным шпинделем	

Пример обозначения:

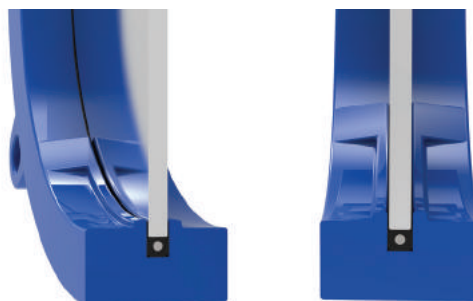
ПА 522.100.10-02Ш

- задвижка шиберная двухсторонняя серии ПА520,
- уплотнение – EPDM,
- DN100 мм, PN10 кгс/см²,
- корпус из углеродистой стали,
- со штурвалом

При выборе серии и материала уплотнения для конкретных рабочих условий рекомендуется консультироваться с представителями ООО «ПромАрт»

Описание основных конструктивных элементов

Уплотнение:



Уплотнение

Упругое уплотнение вставлено в корпус задвижки и армировано стальной проволокой, что позволяет сохранять форму и препятствует соскальзыванию под воздействием потока рабочей среды. Уплотнение имеет U-образную форму, повторяющую форму ножа. Данная конструкция обеспечивает проход среды в двух направлениях, исключает накопление твердых частиц, мешающих закрытию затвора.

Эластомерные материалы, применяемые в качестве уплотнений

EPDM. Обладает высокими механическими свойствами, применяется в основном для воды и водных растворов. Рассчитан на рабочую температуру до 90°C в постоянном режиме, и не выше 125°C в краткосрочном режиме. Может также использоваться для абразивных продуктов.

NBR. Обладает высокой твердостью и относительно высокой устойчивостью к истиранию, применяется для жидкостей, содержащих жиры и масла. Рассчитан на рабочую температуру не выше 80°C

VITON. Обладает высокой стойкостью к температурам и химикатам, применяется для коррозионно-активных жидкостей. Рассчитан на рабочую температуру до 180°C в постоянном режиме и до 200°C в краткосрочном режиме.

Все перечисленные материалы обеспечивают 100-процентную герметичность

Корпус

Задвижки серии ПА 520 являются полнопроходными, что обеспечивает высокий расход рабочей среды при низких перепадах давления. Внутренняя конструкция корпуса не допускает скопления твердых отложений.

Корпус задвижек может быть изготовлен из следующих материалов:

- высокопрочный чугун GGG40
- сталь углеродистая WCB
- сталь коррозионностойкая CF8
- сталь коррозионностойкая молибденосодержащая CF8M
- специальные стали и сплавы (по заказу покупателя)

Задвижки в стандартном исполнении имеют эпоксидное антикоррозионное покрытие толщиной 250 микрон.

Имеется возможность нанесения другого защитного покрытия.

Нож

По умолчанию материальное исполнение ножа – нержавеющая сталь. Нож отполирован с обеих сторон, кромка имеет закругленную форму.

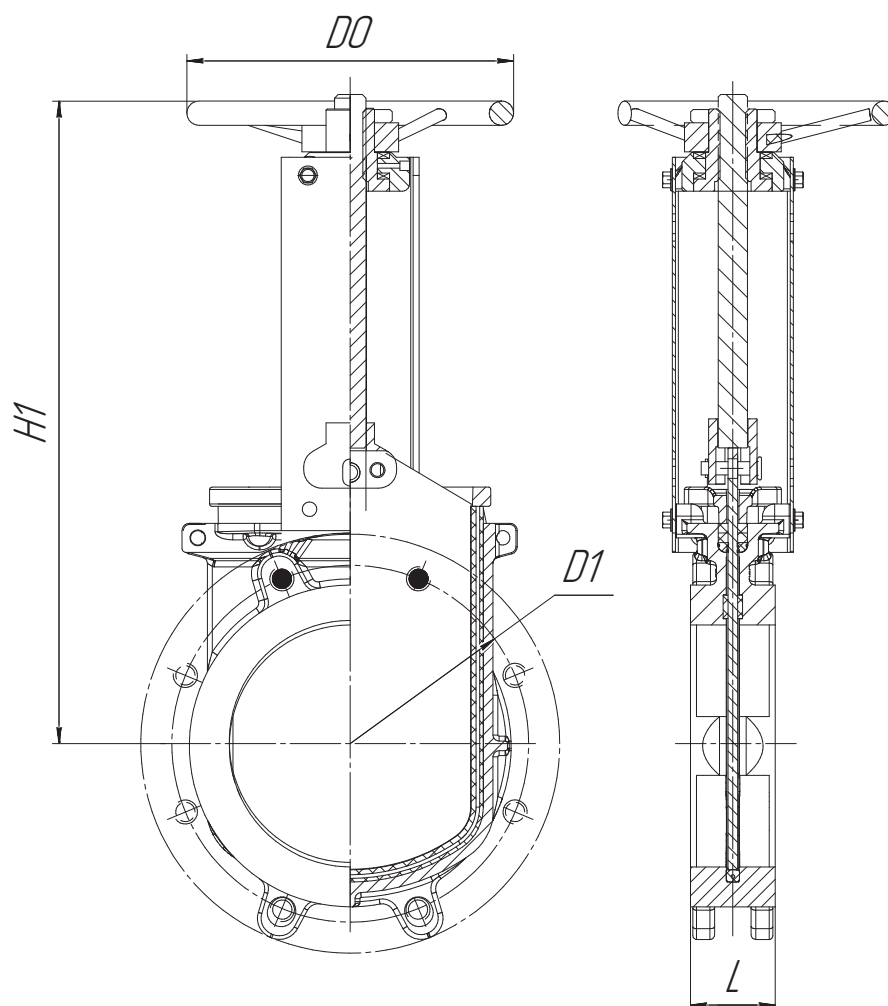
Набивка сальника

Набивка обеспечивает герметичность уплотнения между корпусом и ножом, препятствуя любым утечкам в окружающую среду. Набивка размещается в легкодоступном месте и может заменяться без снятия задвижки с трубопровода.

Шпиндель

Шпиндель шиберно-ножевых задвижек изготавливается из нержавеющей стали. Это обеспечивает его высокую прочность и отличную коррозионную стойкость. Конструкция задвижки предусматривает как выдвигной, так и невыдвигной шпиндель.

Основные габаритные и присоединительные размеры шиберных задвижек серии ПА 520 DN50-500 мм со штурвалом

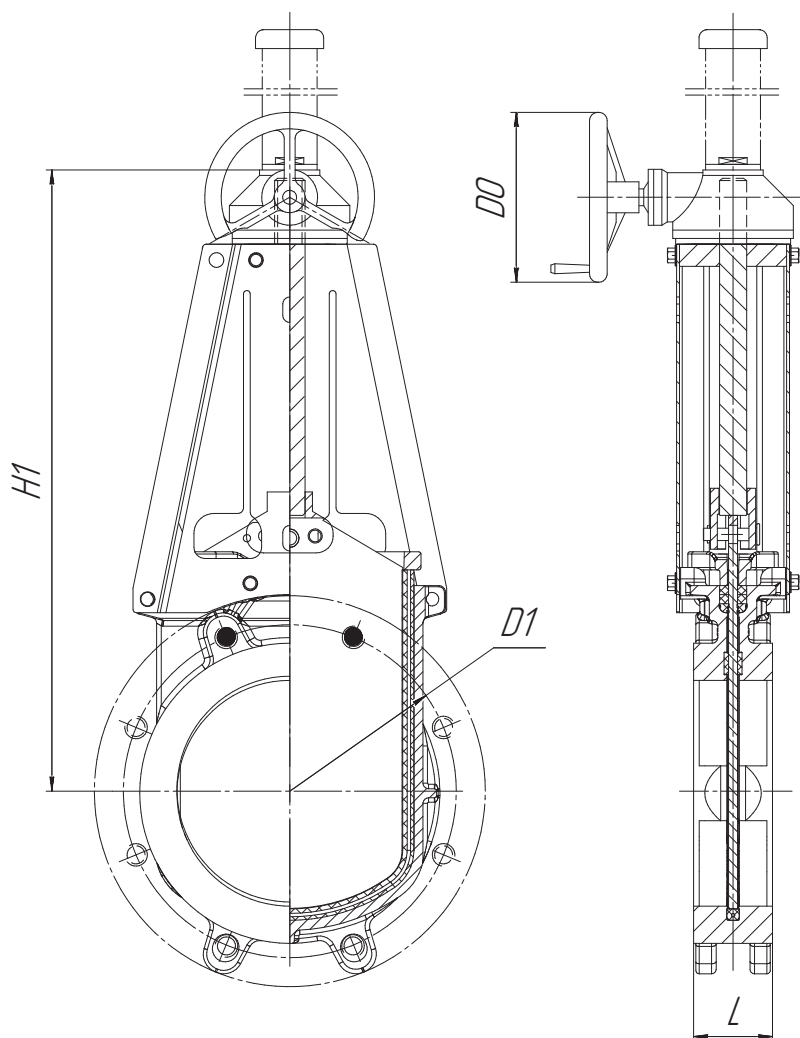


DN	Pp*, кгс/см²	Размеры, мм				Сила, Н	Мкр, Н*м	Масса, кг
		L	D1	D0	H1			
50	10	48	125	180	290	1150	10	8
65	10	48	145	200	330	1950	10	9
80	10	51	160	200	358	2960	13	10
100	10	51	180	240	378	4620	15	13
125	10	57	210	260	428	7230	20	15
150	10	57	240	280	490	7300	30	24
200	10	70	295	300	588	13000	40	33
250	10	70	350	320	690	14600	50	45
300	6	76	400	350	815	21000	65	60
350	6	76	460	400	890	22900	100	82
400	6	89	515	450	980	29900	120	112
450	6	89	565	500	1025	32400	130	168
500	4	114	620	500	1230	35500	156	210

*Рабочее давление Pp - наибольшее избыточное давление, при котором возможна длительная работа арматуры при выбранных материалах и заданной температуре.

ООО «ПромАрм» оставляет за собой право вносить изменения в конструкцию, не влияющие на функциональные характеристики оборудования

Основные габаритные и присоединительные размеры шиберных задвижек серии ПА 520 DN 50-1200** мм с редуктором



DN	Pp*, кгс/см ²	Размеры, мм				Сила, Н	Мкр, Н*м	Масса, кг
		L	D1	D0	H1			
50	10	48	125	250	368	1150	10	18
65	10	48	145	250	375	1950	10	19
80	10	51	160	250	420	2960	13	20
100	10	51	180	250	457	4620	15	23
125	10	57	210	250	503	7230	20	25
150	10	57	240	250	564	7300	30	36
200	10	70	295	250	645	13000	40	45
250	10	70	350	250	750	14600	50	57
300	6	76	400	250	860	21000	65	75
350	6	76	460	300	960	22900	100	97
400	6	89	515	300	1060	29900	120	132
450	6	89	565	450	1220	32400	130	188
500	4	114	620	450	1330	35500	156	246
600	4	114	725	500	1460	52000	200	315
700	2	127	840	500	1750	56700	230	440
800	2	127	950	600	1880	61800	350	550
900	2	127	1050	600	2090	78100	440	685
1000	2	149	1160	600	2180	98000	525	830
1200	2	156	1380	600	2270	119300	800	1230

*Рабочее давление Pp - наибольшее избыточное давление, при котором возможна длительная работа арматуры при выбранных материалах и заданной температуре. ** Задвижки большего диаметра поставляются на заказ.

ООО «ПромАрт» оставляет за собой право вносить изменения в конструкцию, не влияющие на функциональные характеристики оборудования.

Варианты управления

ООО «ПромАрм» может поставлять любые типы приводов, поскольку конструкция задвижек обладает преимуществом полной взаимозаменяемости компонентов.

Ручные

- Штурвал с выдвижным штоком
- Штурвал с невыдвижным штоком
- Штурвал с цепью
- Рычаг
- Редуктор

Автоматические

- Электропривод
- Пневмопривод
- Гидропривод

Дополнительное оборудование

- Указатель положения
- Концевые выключатели
- Позиционер
- Удлинитель штока



Штурвал с выдвижным штоком



Редуктор



С пневмоприводом



С электроприводом

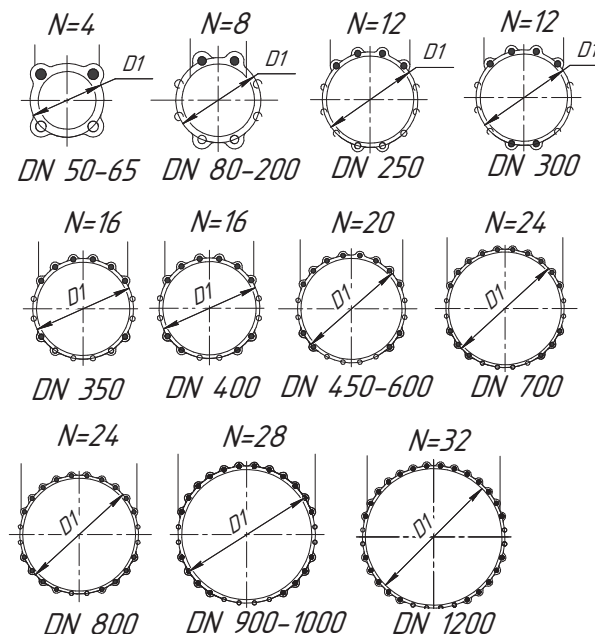


С рычагом

Присоединительные размеры для подбора ответных фланцев и крепежа PN 10 по ГОСТ 33259-2015

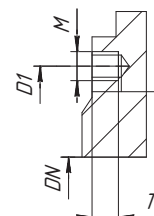
DN	DI	N × M	T, мм	●	⊕	d, мм
50	125	4 × M16	13	2	2	18
65	145	4 × M16	13	2	2	18
80	160	8 × M16	13	2	6	18
100	180	8 × M16	13	2	6	18
125	210	8 × M16	16	2	6	18
150	240	8 × M20	16	2	6	23
200	295	8 × M20	20	2	6	23
250	350	12 × M20	20	4	8	23
300	400	12 × M20	20	6	6	23
350	460	16 × M20	20	10	6	23
400	515	16 × M24	24	10	6	27
450	565	20 × M24	24	12	8	27
500	620	20 × M24	24	12	8	27
600	725	20 × M27	27	12	8	30
700	840	24 × M27	27	16	8	30
800	950	24 × M30	30	18	6	33
900	1050	28 × M30	30	20	8	33
1000	1160	28 × M33	33	20	8	36
1200	1380	32 × M36	40	24	8	39

d – диаметр сквозных отверстий



⊕ Сквозное отверстие

● Глухое резьбовое отверстие



ЗАДВИЖКА ШИБЕРНАЯ С ДВУХСТОРОННЕЙ ГЕРМЕТИЧНОСТЬЮ В РАЗБОРНОМ КОРПУСЕ СЕРИИ ПА 530

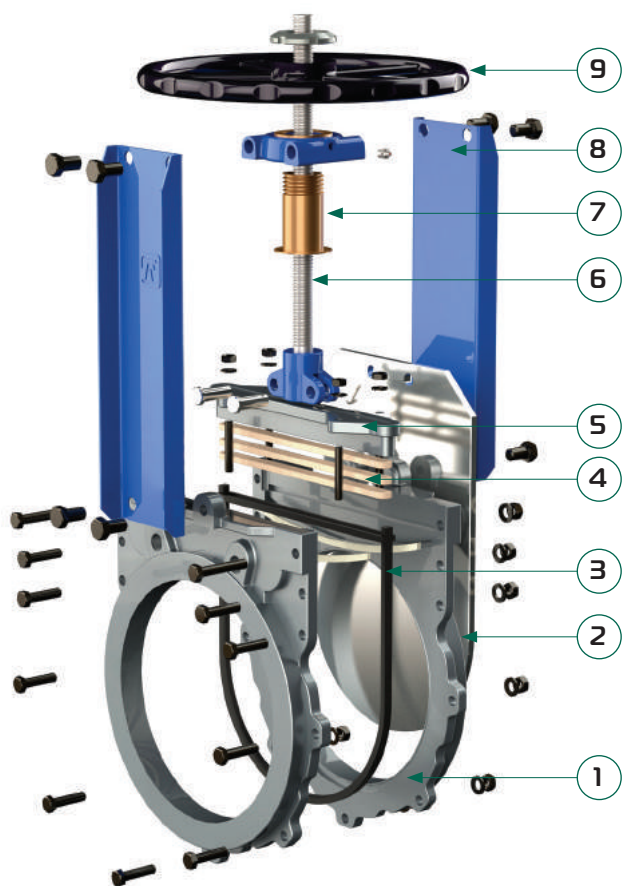


Шиберная задвижка двустороннего действия. Предназначена для транспортировки слабозагрязненных жидкостей с содержанием взвешенных частиц до 5%. Особенно рекомендуется для транспортировки бытовых, ливневых и промышленных стоков, а также для систем водоснабжения.

Корпус задвижек данной серии, выполненный из различных материалов, состоит из двух половин, которые проходят полную механическую обработку внутренних поверхностей на высокоточном металлообрабатывающем оборудовании. Эта и ряд других конструктивных особенностей позволяют применять задвижки серии ПА 530 на более высокое рабочее давление (до 6,5 кгс/см² для DN 1000) по сравнению с аналогичными задвижками.

Изготовление и поставка:	По ТУ 3700-002-55604618-2013
Тип конструкции:	Задвижка шиберная в разборном корпусе
Диаметр номинальный	DN 50 – DN 1200
Давление рабочее	<ul style="list-style-type: none"> – DN 50-150 – 16 кгс/см² – DN 200-400 – 10 кгс/см² – DN 450-600 – 8 кгс/см² – DN 650-1000 – 6 кгс/см² – DN 1200 – 4 кгс/см²
Управление:	<ul style="list-style-type: none"> – штурвал DN 50-500, – редуктор DN 50-1200, – рычаг DN 50-300 – пневмопривод, электропривод DN 50-1200
Основные рабочие среды:	Предназначена для транспортировки жидкостей с содержанием взвешенных частиц до 5%. Особенно рекомендуется для транспортировки сточных вод.
Присоединение:	– стяжное между фланцами трубопровода; (Присоединительные размеры по ГОСТ 33259-15, исполнение В, Ответные фланцы – по ГОСТ 33259-15, тип 01 или 11, исполнение В)
Направление подачи рабочей среды:	любое
Климатическое исполнение:	У, УХЛ4, ХЛ, Т, ТМ, ТВ по ГОСТ 15150-69

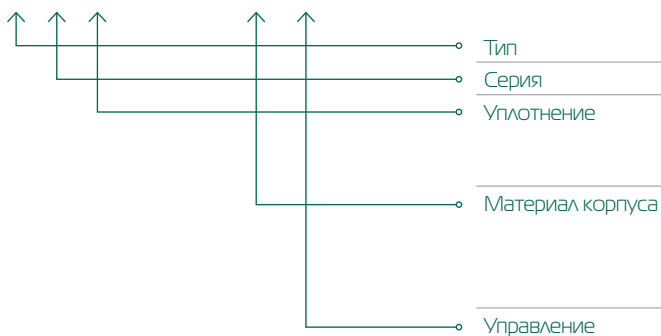
Конструкция шиберной задвижки серии ПА 530



Позиция	Наименование
1	Корпус
2	Нож
3	Уплотнение
4	Сальниковая набивка
5	Сальник
6	Шток
7	Ходовая гайка
8	Бугель
9	Штурвал

Структура обозначения шиберных задвижек ПА

ПА 1 2 3 DN PN - 4 5



5	ПА500 – задвижки шиберные
3	С двухсторонней герметичностью в разборном корпусе
1	NBR
2	EPDM
3	Viton
01	Высокопрочный чугун GGG40
02	Сталь углеродистая WCB
04	Сталь коррозионностойкая CF8
05	Сталь коррозионностойкая молибденосодержащая CF8M
Ш	Штурвал с выдвигаемым шпинделем
ШН	Штурвал с невыдвигаемым шпинделем
РД	Редуктор с выдвигаемым шпинделем
РН	Редуктор с невыдвигаемым шпинделем
РГ	Рычаг
ПП1	Пневмопривод одностороннего действия
ПП2	Пневмопривод двустороннего действия
ЭП	Электропривод
ЭПН	Электропривод с невыдвигаемым шпинделем

Пример обозначения:

ПА 532.100.10-02Ш

- задвижка шиберная серии ПА530,
- уплотнение – EPDM,
- DN100 мм, PN10 кгс/см²,
- корпус из углеродистой стали,
- со штурвалом

При выборе серии и материала уплотнения для конкретных рабочих условий рекомендуется консультироваться с представителями ООО «ПромАрт»

Описание основных конструктивных элементов

Уплотнение:



Уплотнение

В задвижках серии ПА 530 применяется упругое уплотнение U-образной формы, которое имеет дополнительные перемычки вверх, между которыми вставляется нож и которые выполняют роль дублирующего уплотнения сальникового узла. В качестве уплотнения применяются следующие материалы:

EPDM. Обладает высокими механическими свойствами, применяется в основном для воды и водных растворов. Рассчитан на рабочую температуру до 90°C в постоянном режиме, и не выше 125°C в краткосрочном режиме.

NBR. Обладает высокой твердостью и относительно высокой устойчивостью к истиранию, применяется для жидкостей, содержащих жиры и масла. Рассчитан на рабочую температуру не выше 80°C

VITON. Обладает высокой стойкостью к температурам и химикатам, применяется для коррозионно-активных жидкостей. Рассчитан на рабочую температуру до 180°C в постоянном режиме и до 200°C в краткосрочном режиме.

Корпус

Корпус задвижки серии ПА 530 состоит из двух половин, которые подвергаются внутри полной механической обработке, что обеспечивает высокую точность и качество при дальнейшей сборке и эксплуатации готовых изделий.

Корпус может быть изготовлен из следующих материалов:

- высокопрочный чугун GGG40
- сталь углеродистая WCB
- сталь коррозионностойкая CF8
- сталь коррозионностойкая молибденосодержащая CF8M
- специальные стали и сплавы (по заказу покупателя)

Нож

По умолчанию материальное исполнение ножа – нержавеющая сталь. Высокое качество материалов, специальная форма и точность изготовления обеспечивают надежную эксплуатацию задвижек с требуемой герметичностью.

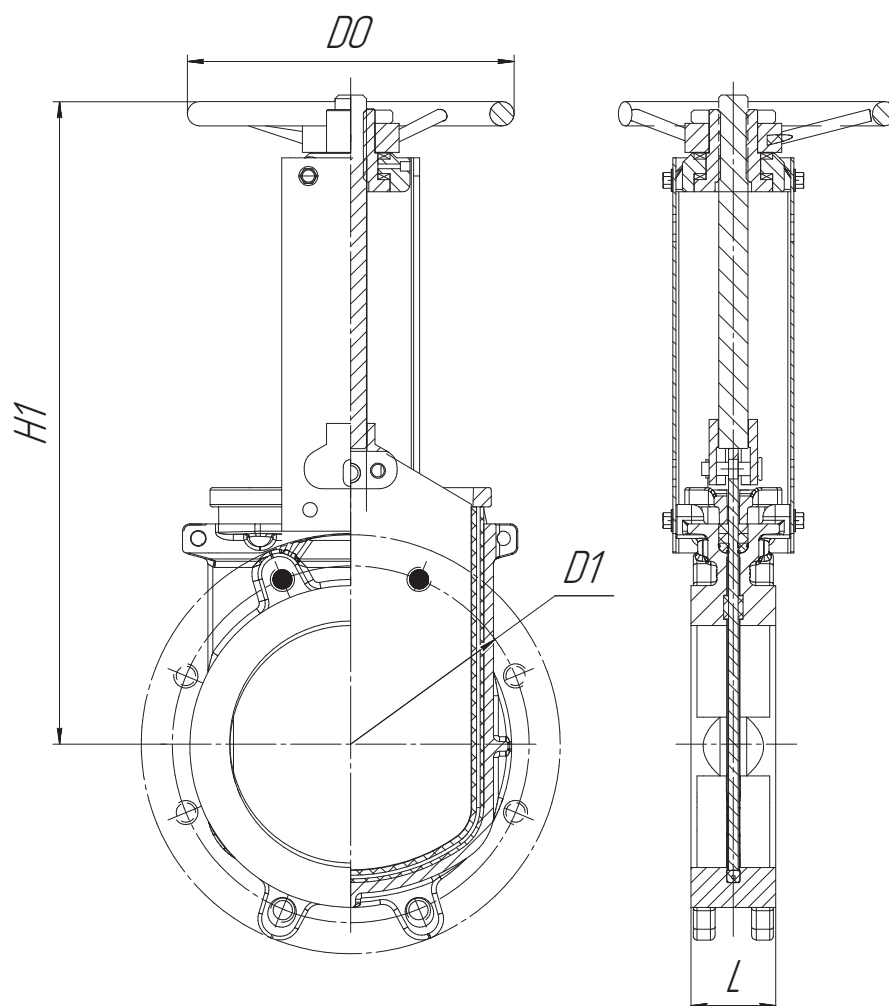
Набивка сальника

Набивка обеспечивает герметичность уплотнения между корпусом и ножом, препятствуя любым утечкам в окружающую среду. Набивка размещается в легкодоступном месте и может заменяться без снятия задвижки с трубопровода.

Шпиндель

Шпиндель шиберно-ножевых задвижек изготавливается из нержавеющей стали. Это обеспечивает его высокую прочность и отличную коррозионную стойкость. Конструкция задвижки предусматривает как выдвигной, так и невыдвигной шпиндель.

Основные габаритные и присоединительные размеры шиберных задвижек серии ПА 530 DN50-500 мм со штурвалом

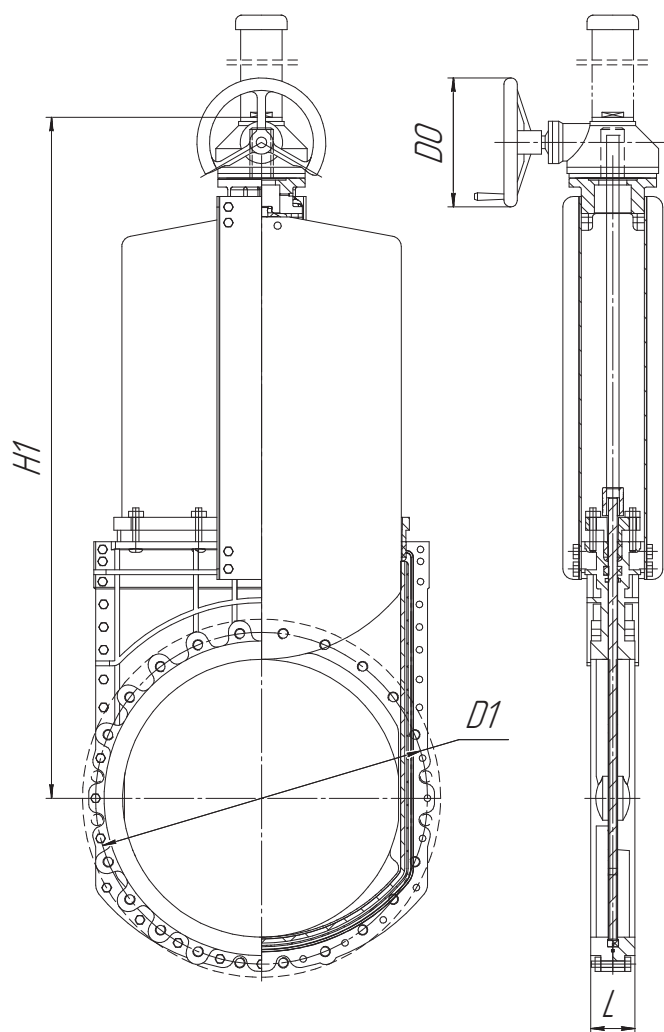


DN	Pp*, кгс/см²	Размеры, мм				Сила, Н	Мкр, Н*м	Масса, кг
		L	D1	D0	H1			
50	16	48	125	180	265	1150	10	8
65	16	48	145	200	290	1950	10	10
80	16	51	160	200	330	2960	13	11
100	16	51	180	240	360	4620	15	12
125	16	57	210	260	400	7230	20	15
150	16	57	240	280	450	7300	30	23
200	10	70	295	300	530	19000	55	33
250	10	70	350	320	660	21900	80	47
300	10	76	400	350	760	33500	120	60
350	10	76	460	400	850	34350	160	85
400	10	89	515	450	940	44850	180	122
450	8	89	565	500	1050	48600	220	173
500	8	114	620	500	1250	53250	250	224

*Рабочее давление Pp - наибольшее избыточное давление, при котором возможна длительная работа арматуры при выбранных материалах и заданной температуре.

ООО «ПромАрт» оставляет за собой право вносить изменения в конструкцию, не влияющие на функциональные характеристики оборудования

Основные габаритные и присоединительные размеры шиберных задвижек серии ПА 530 DN 50-1200** мм с редуктором



DN	Pp*, кгс/см ²	Размеры, мм				Сила, Н	Мкр, Н*м	Масса, кг
		L	D1	D0	H1			
50	16	48	125	250	368	1150	10	18
65	16	48	145	250	375	1950	10	20
80	16	51	160	250	420	2960	13	21
100	16	51	180	250	457	4620	15	22
125	16	57	210	250	503	7230	20	25
150	16	57	240	250	564	7300	30	35
200	10	70	295	250	645	19000	55	45
250	10	70	350	250	750	21900	80	59
300	10	76	400	250	860	33500	120	80
350	10	76	460	300	960	34350	160	105
400	10	89	515	300	1060	44850	180	142
450	8	89	565	450	1220	48600	220	193
500	8	114	620	450	1330	53250	250	251
600	8	114	725	500	1460	78000	300	330
700	6	127	840	500	1750	79380	360	445
800	6	127	950	600	1880	92700	480	570
900	6	127	1050	600	2090	117150	620	715
1000	6	149	1160	600	2180	147000	750	862
1200	4	156	1380	600	2270	178500	950	1310

*Рабочее давление Pp - наибольшее избыточное давление, при котором возможна длительная работа арматуры при выбранных материалах и заданной температуре. ** Задвижки большего диаметра поставляются на заказ.

ООО «ПромАрм» оставляет за собой право вносить изменения в конструкцию, не влияющие на функциональные характеристики оборудования.

Варианты управления

ООО «ПромАрм» может поставлять любые типы приводов, поскольку конструкция задвижек обладает преимуществом полной взаимозаменяемости компонентов.

Ручные

Штурвал с выдвижным штоком
Штурвал с невыдвижным штоком
Штурвал с цепью
Рычаг
Редуктор

Автоматические

Электропривод
Пневмопривод
Гидропривод

Дополнительное оборудование

Указатель положения
Концевые выключатели
Позиционер
Удлинитель штока



Штурвал с выдвижным штоком



Редуктор



С пневмоприводом



С электроприводом

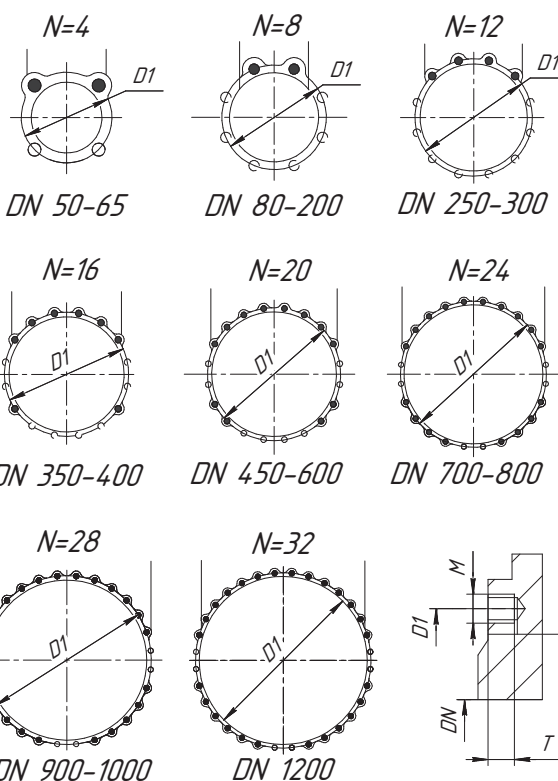


С рычагом

Присоединительные размеры для подбора ответных фланцев и крепежа PN 10 по ГОСТ 33259-2015

DN	DI	N × M	T, мм			d, мм
50	125	4 × M16	12	2	2	18
65	145	4 × M16	12	2	2	18
80	160	8 × M16	12	2	6	18
100	180	8 × M16	12	2	6	18
125	210	8 × M16	12	2	6	18
150	240	8 × M20	14	2	6	23
200	295	8 × M20	16	2	6	23
250	350	12 × M20	16	4	8	23
300	400	12 × M20	16	4	8	23
350	460	16 × M20	18	8	8	23
400	515	16 × M24	20	8	8	27
450	565	20 × M24	20	12	8	27
500	620	20 × M24	24	12	8	27
600	725	20 × M27	27	12	8	30
700	840	24 × M27	27	18	6	30
800	950	24 × M30	30	18	6	33
900	1050	28 × M30	30	22	6	33
1000	1160	28 × M33	35	22	6	36
1200	1380	32 × M36	40	26	6	39

d – диаметр сквозных отверстий



Сквозное отверстие

Глухое резьбовое отверстие

ЗАДВИЖКА ШИБЕРНАЯ С ОДНОСТОРОННЕЙ ГЕРМЕТИЧНОСТЬЮ СЕРИИ ПА 540



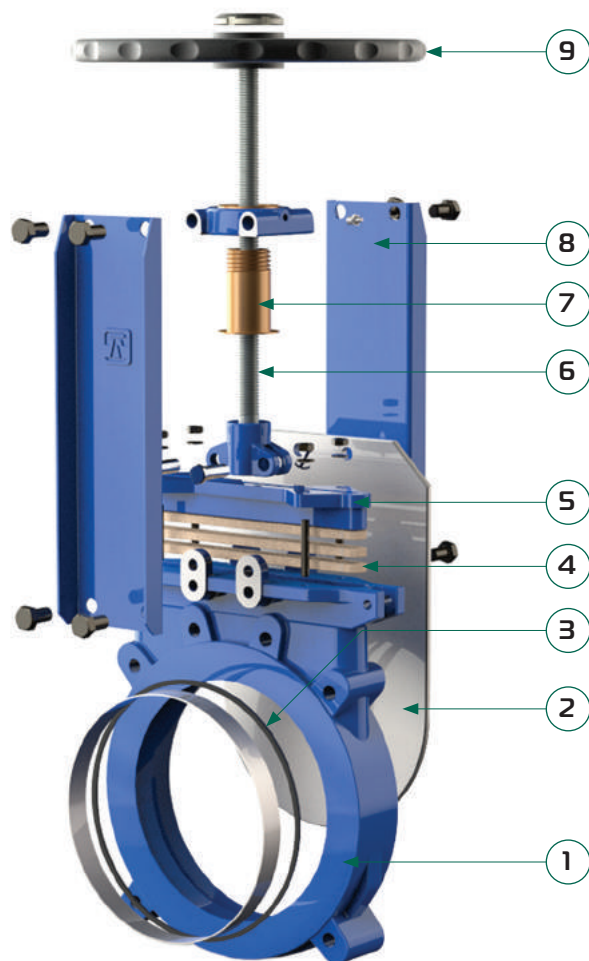
Данная серия представлена задвижками одностороннего действия с эластомерным уплотнением или уплотнением металл по металлу. Цельнолитой корпус из чугуна или различных марок стали с направляющими ножа и уплотняющими клиньями, высококачественный нож со специально спрофилированной кромкой обеспечивают высокое качество и продолжительный срок службы данных задвижек. Серия ПА 540 предназначена для транспортировки жидкостей с содержанием взвешенных частиц до 5% или волокнистых включений до 35%, а также подачи самотеком сухих гранулированных и порошкообразных веществ (для данных сред рекомендуется устанавливать задвижку таким образом, чтобы стрелка на корпусе указывала в направлении, обратном направлению потока).

Задвижки серии ПА 540 широко применяются в следующих отраслях:

- целлюлозно-бумажная промышленность;
- горнодобывающая промышленность;
- химическая промышленность;
- жилищно-коммунальное хозяйство;
- очистные сооружения, канализационные сети;
- пищевая промышленность;
- транспортировка сыпучих продуктов.

Изготовление и поставка:	По ТУ 3700-002-55604618-2013
Тип конструкции:	Задвижка шиберная односторонняя
Диаметр номинальный	DN 50 – DN 1200
Давление рабочее	- DN 50-250 – 10 кгс/см ² - DN 300-450 – 6 кгс/см ² - DN 500-600 – 4 кгс/см ² - DN 700-1200 – 2 кгс/см ²
Управление:	- штурвал DN 50-500, - редуктор DN 50-1200, - рычаг DN 50-300 - пневмопривод, электропривод DN 50-1200
Основные рабочие среды:	Предназначена для транспортировки жидкостей с содержанием взвешенных частиц до 5% или волокнистых включений до 35%, а также подачи самотеком сухих гранулированных и порошкообразных веществ при установке в перевернутом виде
Присоединение:	- стяжное между фланцами трубопровода; (Присоединительные размеры по ГОСТ 33259-15, исполнение В, Ответные фланцы – по ГОСТ 33259-15, тип 01 или 11, исполнение В)
Направление подачи рабочей среды:	Одностороннее
Климатическое исполнение:	У, УХЛ4, ХЛ, Т, ТМ, ТВ по ГОСТ 15150-69

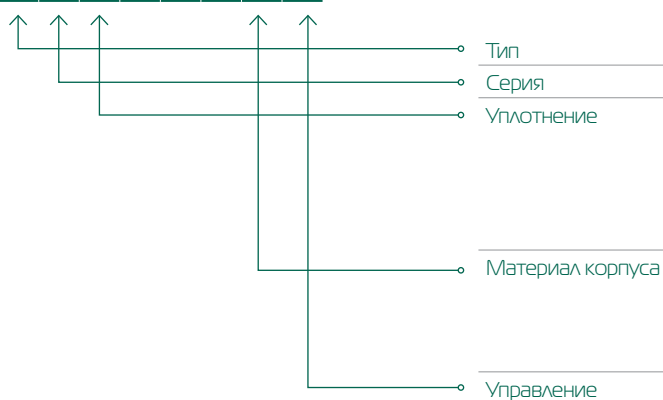
Конструкция шиберной задвижки серии ПА 540



Позиция	Наименование
1	Корпус
2	Нож
3	Уплотнение
4	Сальниковая набивка
5	Сальник
6	Шток
7	Ходовая гайка
8	Бугель
9	Штурвал

Структура обозначения шиберных задвижек ПА

ПА 1 2 3 DN PN - 4 5



5	ПА500 – задвижки шиберные
4	Односторонняя
1	NBR
2	EPDM
3	Viton
4	PTFE
7	Металл по металлу
01	Высокопрочный чугун GGG40
02	Сталь углеродистая WCB
04	Сталь коррозионнотойкая CF8
05	Сталь коррозионнотойкая молибденосодержащая CF8M
Ш	Штурвал с выдвигаемым шпинделем
ШН	Штурвал с невыдвигаемым шпинделем
РД	Редуктор с выдвигаемым шпинделем
РН	Редуктор с невыдвигаемым шпинделем
РГ	Рычаг
ПП1	Пневмопривод одностороннего действия
ПП2	Пневмопривод двустороннего действия
ЭП	Электропривод
ЭПН	Электропривод с невыдвигаемым шпинделем

Пример обозначения:

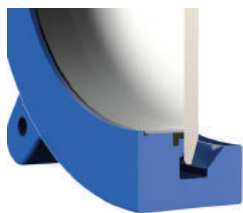
ПА 542.100.10-02Ш

- задвижка шиберная серии ПА540,
- уплотнение – EPDM,
- DN100 мм, PN10 кгс/см²,
- корпус из углеродистой стали,
- со штурвалом

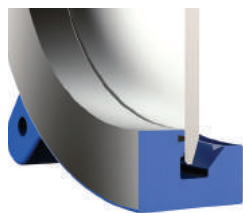
При выборе серии и материала уплотнения для конкретных рабочих условий рекомендуется консультироваться с представителями ООО «ПромАрт»

Описание основных конструктивных элементов

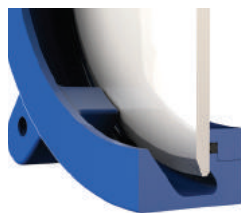
Уплотнение:



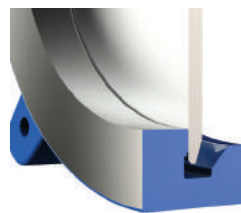
Мягкое уплотнение
DN 50-400



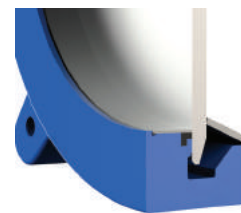
Мягкое уплотнение
DN 450-1200



Усиленное уплотнение
DN 50-400



Металл по металлу



С дефлектором

Уплотнение

Задвижки серии ПА 540 производятся либо с мягким эластомерным уплотнением, обеспечивающим полную герметичность при перекрытии потока рабочей среды, либо с уплотнением металл по металлу, которое допускает протечки до 1,5% от потока на воде, но позволяет эксплуатировать задвижку в более тяжелых условиях. Выбор конкретного типа и материала уплотнения обуславливается рабочими параметрами и характеристиками транспортируемой среды. В качестве уплотнений в задвижках серии ПА 540 применяются следующие материалы:

EPDM. Обладает высокими механическими свойствами, применяется в основном для воды и водных растворов. Рассчитан на рабочую температуру до 90°C в постоянном режиме, и не выше 125°C в краткосрочном режиме. Может также использоваться для абразивных продуктов.

NBR. Обладает высокой твердостью и относительно высокой устойчивостью к истиранию, применяется для жидкостей, содержащих жиры и масла. Рассчитан на рабочую температуру не выше 80°C

VITON. Обладает высокой стойкостью к температурам и химикатам, применяется для коррозионно-активных жидкостей. Рассчитан на рабочую температуру до 180°C в постоянном режиме и до 200°C в краткосрочном режиме.

Корпус

Корпус задвижек серии ПА 540 цельнолитой из чугуна или различных марок стали с направляющими ножа и уплотняющими клиньями. Задвижки больших диаметров имеют специальные ребра жесткости, обеспечивающие высокую надежность изделия.

Корпус задвижек может быть изготовлен из следующих материалов:

- высокопрочный чугун GGG40
- сталь углеродистая WCB
- сталь коррозионностойкая CF8
- сталь коррозионностойкая молибденосодержащая CF8M
- специальные стали и сплавы (по заказу покупателя)

Задвижки в стандартном исполнении имеют эпоксидное антикоррозионное покрытие толщиной 250 микрон.

Имеется возможность нанесения другого защитного покрытия.

Нож

По умолчанию материальное исполнение ножа – нержавеющая сталь. Нож отполирован с обеих сторон, кромка имеет закругленную форму.

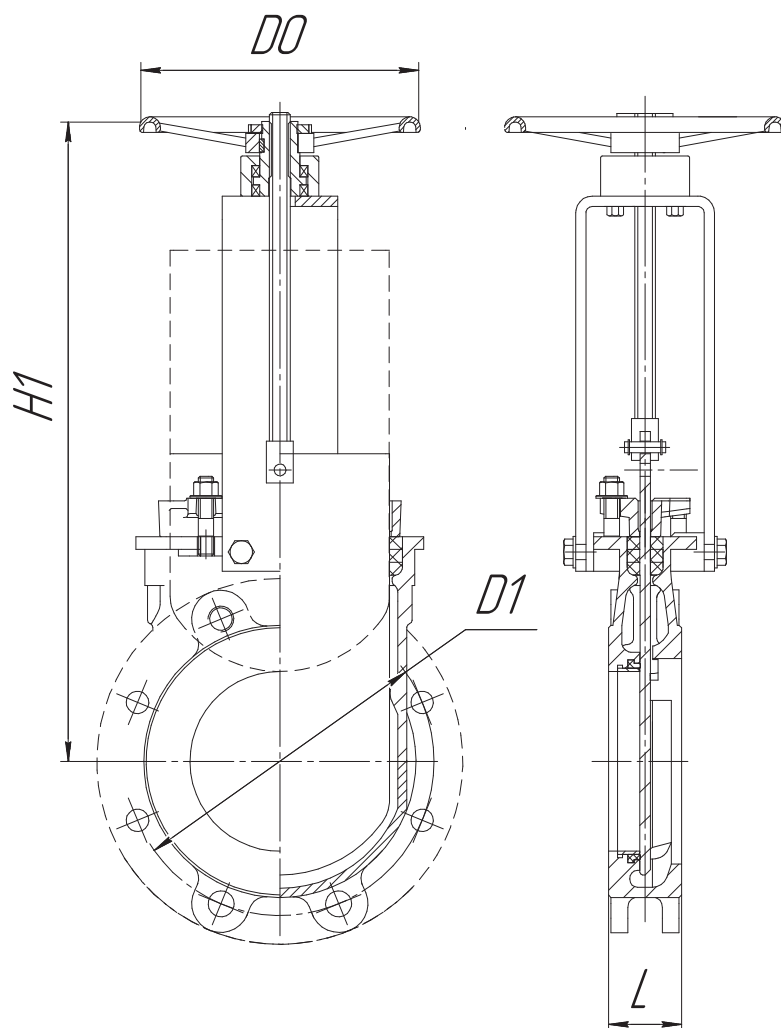
Набивка сальника

Набивка обеспечивает герметичность уплотнения между корпусом и ножом, препятствуя любым утечкам в окружающую среду. Набивка размещается в легкодоступном месте и может заменяться без снятия задвижки с трубопровода.

Шпиндель

Шпиндель шиберно-ножевых задвижек изготавливается из нержавеющей стали. Это обеспечивает его высокую прочность и отличную коррозионную стойкость. Конструкция задвижки предусматривает как выдвигной, так и невыдвигной шпиндель.

Основные габаритные и присоединительные размеры шиберных задвижек серии ПА 540 DN50-500 мм со штурвалом

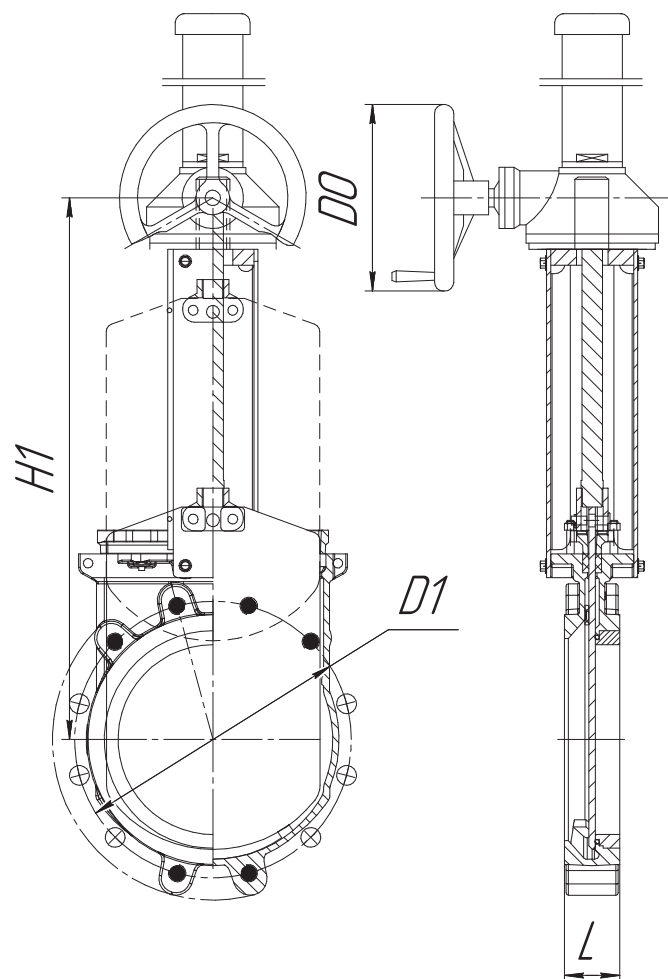


DN	Pp*, кгс/см²	Размеры, мм				Сила, Н	Мкр, Н*м	Масса, кг
		L	D1	D0	H1			
50	10	48	125	250	320	820	10	8
65	10	48	145	250	350	1380	10	10
80	10	51	160	250	370	2090	12	11
100	10	51	180	250	410	3260	13	13
125	10	57	210	250	460	5080	15	16
150	10	57	240	250	510	5880	30	22
200	10	70	295	250	580	9200	40	32
250	10	70	350	250	700	10300	50	48
300	6	76	400	250	800	14800	55	61
350	6	76	460	300	890	16100	80	83
400	6	89	515	300	1000	20100	100	115
450	6	89	565	450	1160	21100	130	165
500	4	114	620	450	1230	24900	156	215

*Рабочее давление Pp - наибольшее избыточное давление, при котором возможна длительная работа арматуры при выбранных материалах и заданной температуре.

ООО «ПромАрм» оставляет за собой право вносить изменения в конструкцию, не влияющие на функциональные характеристики оборудования

Основные габаритные и присоединительные размеры шиберных задвижек серии ПА 540 DN 50-1200** мм с редуктором



DN	Pp*, кгс/см ²	Размеры, мм				Сила, Н	Мкр, Н*м	Масса, кг
		L	D1	D0	H1			
50	10	48	125	250	342	820	10	18
65	10	48	145	250	370	1380	10	20
80	10	51	160	250	405	2090	12	21
100	10	51	180	250	456	3260	13	23
125	10	57	210	250	505	5080	15	26
150	10	57	240	250	550	5880	30	34
200	10	70	295	250	650	9200	40	44
250	10	70	350	250	760	10300	50	60
300	6	76	400	250	820	14800	55	76
350	6	76	460	300	890	16100	80	98
400	6	89	515	300	960	20100	100	135
450	6	89	565	450	1110	21100	130	185
500	4	114	620	450	1210	24900	156	238
600	4	114	725	500	1390	36100	180	295
700	2	127	840	500	1540	39950	210	424
800	2	127	950	600	1710	43500	300	530
900	2	127	1050	600	1880	55000	390	668
1000	2	149	1160	600	2090	69000	481	810
1200	2	156	1380	600	2270	84000	650	1210

*Рабочее давление Pp - наибольшее избыточное давление, при котором возможна длительная работа арматуры при выбранных материалах и заданной температуре. ** Задвижки большего диаметра поставляются на заказ.

ООО «ПромАрт» оставляет за собой право вносить изменения в конструкцию, не влияющие на функциональные характеристики оборудования.

Варианты управления

ООО «ПромАрм» может поставлять любые типы приводов, поскольку конструкция задвижек обладает преимуществом полной взаимозаменяемости компонентов.

Ручные

Штурвал с выдвижным штоком
Штурвал с невыдвижным штоком
Штурвал с цепью
Рычаг
Редуктор

Автоматические

Электропривод
Пневмопривод
Гидропривод

Дополнительное оборудование

Указатель положения
Концевые выключатели
Позиционер
Удлинитель штока



Штурвал с выдвижным штоком



Редуктор



С пневмоприводом



С электроприводом

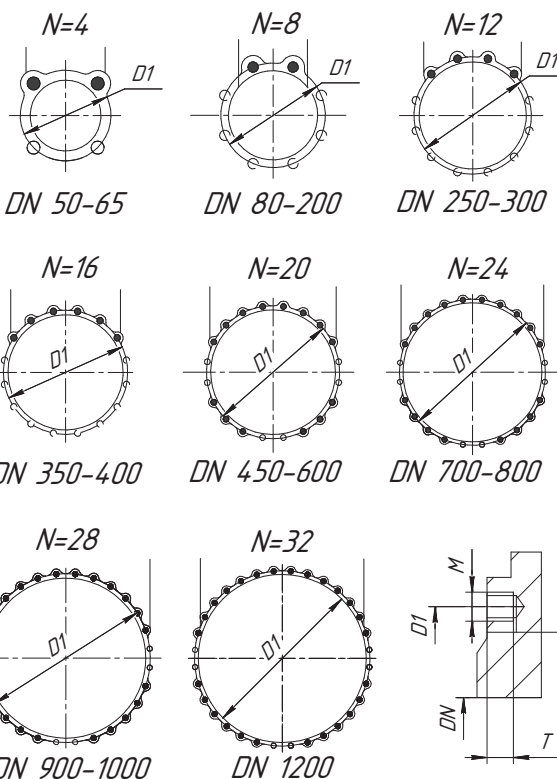


С рычагом

Присоединительные размеры для подбора ответных фланцев и крепежа PN 10 по ГОСТ 33259-2015

DN	DI	N × M	T, мм			d, мм
50	125	4 × M16	13	2	2	18
65	145	4 × M16	13	2	2	18
80	160	8 × M16	13	2	6	18
100	180	8 × M16	13	2	6	18
125	210	8 × M16	16	2	6	18
150	240	8 × M20	16	2	6	23
200	295	8 × M20	20	2	6	23
250	350	12 × M20	20	4	8	23
300	400	12 × M20	20	4	8	23
350	460	16 × M20	20	6	10	23
400	515	16 × M24	24	6	10	27
450	565	20 × M24	24	14	6	27
500	620	20 × M24	24	14	6	27
600	725	20 × M27	27	14	6	30
700	840	24 × M27	27	18	6	30
800	950	24 × M30	30	18	6	33
900	1050	28 × M30	30	22	6	33
1000	1160	28 × M33	33	22	6	36
1200	1380	32 × M36	40	26	6	39

d – диаметр сквозных отверстий



Сквозное отверстие

Глухое резьбовое отверстие

ЗАДВИЖКА ШИБЕРНАЯ С ДВУХСТОРОННЕЙ ГЕРМЕТИЧНОСТЬЮ С ВНУТРЕННИМИ РЕЗИНОВЫМИ ВСТАВКАМИ СЕРИИ ПА 550

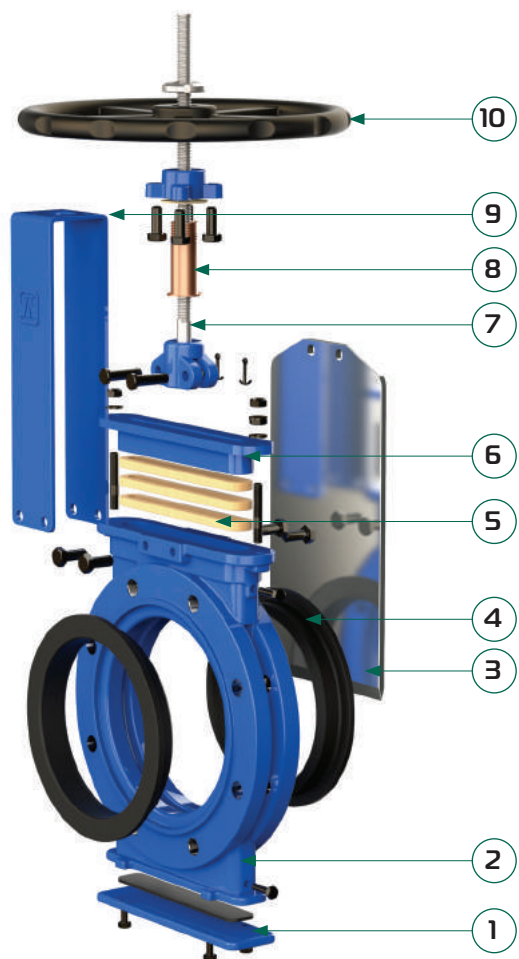


Задвижки серии ПА 550 – это задвижки гильотинного типа, предназначенные для использования на линиях транспортировки жидкостей с суспензией твердых частиц, воды с содержанием грязи, камней и пульпы. Конструкция корпуса и сменных резиновых уплотнений, армированных металлическим сердечником, обеспечивает полнопроходное сечение без застойных зон и зон кавитации и препятствует абразивному износу корпусных деталей. Нож гильотинного типа задвижек серии ПА 550 обеспечивает надежное перекрытие потока рабочей среды в обоих направлениях.

Наиболее широко задвижки шиберные серии ПА 550 применяются в горнодобывающей промышленности, а также предприятиях энергетического сектора.

Изготовление и поставка:	По ТУ 3700-002-55604618-2013
Тип конструкции:	Задвижка шиберная двунаправленного действия с внутренними резиновыми вставками
Диаметр номинальный	DN 50 – DN 1200
Давление рабочее	<ul style="list-style-type: none"> – DN 50-200 – 10 кгс/см² – DN 250-400 – 7 кгс/см² – DN 450-600 – 5 кгс/см² – DN 700-900 – 3 кгс/см² – DN 1000-1200 – 2 кгс/см²
Управление:	<ul style="list-style-type: none"> – штурвал DN 50-500, – редуктор DN 50-1200, – рычаг DN 50-300 – пневмопривод, электропривод DN 50-1200
Основные рабочие среды:	Предназначена для использования в горнодобывающей промышленности, на линиях для транспортировки жидкостей с суспензией твердых частиц, например, воды с содержанием грязи, камней и пульпы. Кроме того, задвижка может применяться для абразивных жидких продуктов, используемых в химической промышленности, и в системах сточных вод.
Присоединение:	<ul style="list-style-type: none"> – стяжное между фланцами трубопровода; (Присоединительные размеры по ГОСТ 33259-15, исполнение В, Ответные фланцы – по ГОСТ 33259-15, тип 01 или 11, исполнение В)
Направление подачи рабочей среды:	Любое
Климатическое исполнение:	У, УХЛ4, ХЛ, Т, ТМ, ТВ по ГОСТ 15150-69

Конструкция шиберной задвижки серии ПА 550



Позиция	Наименование
1	Нижняя крышка
2	Корпус
3	Нож
4	Уплотнение
5	Сальниковая набивка
6	Сальник
7	Шток
8	Ходовая гайка
9	Бугель
10	Штурвал

Структура обозначения шиберных задвижек ПА

ПА 1 2 3 DN PN - 4 5

Тип	5	ПА500 – задвижки шиберные
Серия	5	Двунаправленного действия с внутренними резиновыми вставками
Уплотнение	1	NBR
	2	EPDM
	3	Viton
	8	Натуральный каучук
	Материал корпуса	01
	02	Сталь углеродистая WCB
	04	Сталь коррозионностойкая CF8
	05	Сталь коррозионностойкая молибденосодержащая CF8M
Управление	Ш	Штурвал с выдвигаемым шпинделем
	ШН	Штурвал с невыдвигаемым шпинделем
	РД	Редуктор с выдвигаемым шпинделем
	РН	Редуктор с невыдвигаемым шпинделем
	РГ	Рычаг
	ПП1	Пневмопривод одностороннего действия
	ПП2	Пневмопривод двустороннего действия
ЭП	Электропривод	
ЭПН	Электропривод с невыдвигаемым шпинделем	

Пример обозначения:

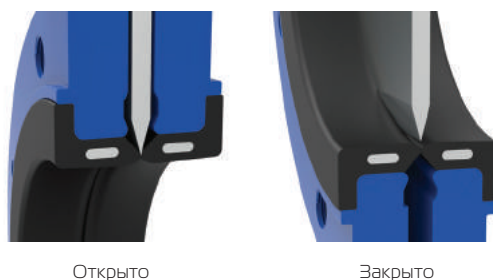
ПА 552.100.10-02Ш

- задвижка шиберная серии ПА550,
- уплотнение – EPDM,
- DN100 мм, PN10 кгс/см²,
- корпус из углеродистой стали,
- со штурвалом

При выборе серии и материала уплотнения для конкретных рабочих условий рекомендуется консультироваться с представителями ООО «ПромАрт»

Описание основных конструктивных элементов

Уплотнение:



Уплотнение

Упругое уплотнение задвижки серии ПА 550 представляет собой две резиновые вставки, армированные внутри нержавеющей сталью, которое препятствует их деформации. В открытом положении обе вставки находятся в постоянном плотном контакте, обеспечивая необходимую герметичность и отсутствие застойных зон. Данная конструкция обеспечивает проход среды в двух направлениях, исключает накопление твердых частиц, мешающих закрытию затвора. Уплотнение изготавливается из следующих материалов:

Натуральный каучук. Обладает высокими механическими свойствами. Рассчитан на рабочую температуру до 90°C. Рекомендуется для абразивных продуктов.

EPDM. Обладает высокими механическими свойствами, применяется в основном для воды и водных растворов. Рассчитан на рабочую температуру до 90°C в постоянном режиме, и не выше 125°C в краткосрочном режиме. Может также использоваться для абразивных продуктов.

NBR. Обладает высокой твердостью и относительно высокой устойчивостью к истиранию, применяется для жидкостей, содержащих жиры и масла. Рассчитан на рабочую температуру не выше 80°C

VITON. Обладает высокой стойкостью к температурам и химикатам, применяется для коррозионно-активных жидкостей. Рассчитан на рабочую температуру до 180°C в постоянном режиме и до 200°C в краткосрочном режиме.

Все перечисленные материалы обеспечивают 100-процентную герметичность.

Корпус

Задвижки серии ПА 550 являются полнопроходными, что обеспечивает высокий расход рабочей среды при низких перепадах давления. Корпус задвижек литой, имеет снизу герметичную крышку для удаления остатков рабочей среды, которые могут попасть внутрь корпуса в процессе открытия-закрытия, а также на корпусе могут быть размещены специальные отверстия для промывки внутренней полости задвижки.

Корпус задвижек может быть изготовлен из следующих материалов:

- высокопрочный чугун GGG40
- сталь углеродистая WCB
- сталь коррозионностойкая CF8
- сталь коррозионностойкая молибденосодержащая CF8M
- специальные стали и сплавы (по заказу покупателя)

Нож

Материальное исполнение ножа – нержавеющая сталь CF8. Нож отполирован с обеих сторон, кромка имеет заостренную форму, позволяющую отсекать поток рабочей среды. Возможно изготовление ножа из нержавеющей и специальных сталей различных марок.

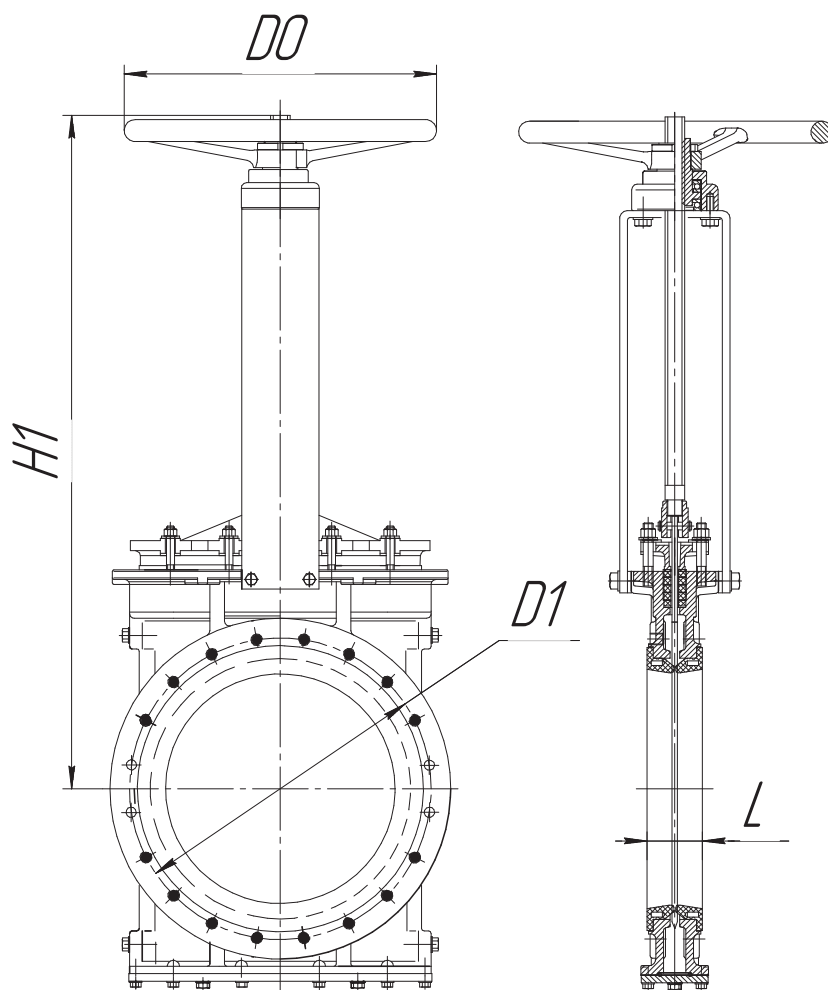
Набивка сальника

Набивка обеспечивает герметичность уплотнения между корпусом и ножом, препятствуя любым утечкам в окружающую среду. Набивка размещается в легкодоступном месте и может заменяться без снятия задвижки с трубопровода.

Шпиндель

Шпиндель шиберно-ножевых задвижек изготавливается из нержавеющей стали. Это обеспечивает его высокую прочность и отличную коррозионную стойкость. Конструкция задвижки предусматривает как выдвигной, так и невыдвигной шпиндель.

Основные габаритные и присоединительные размеры шиберных задвижек серии ПА 550 DN50-500 мм со штурвалом

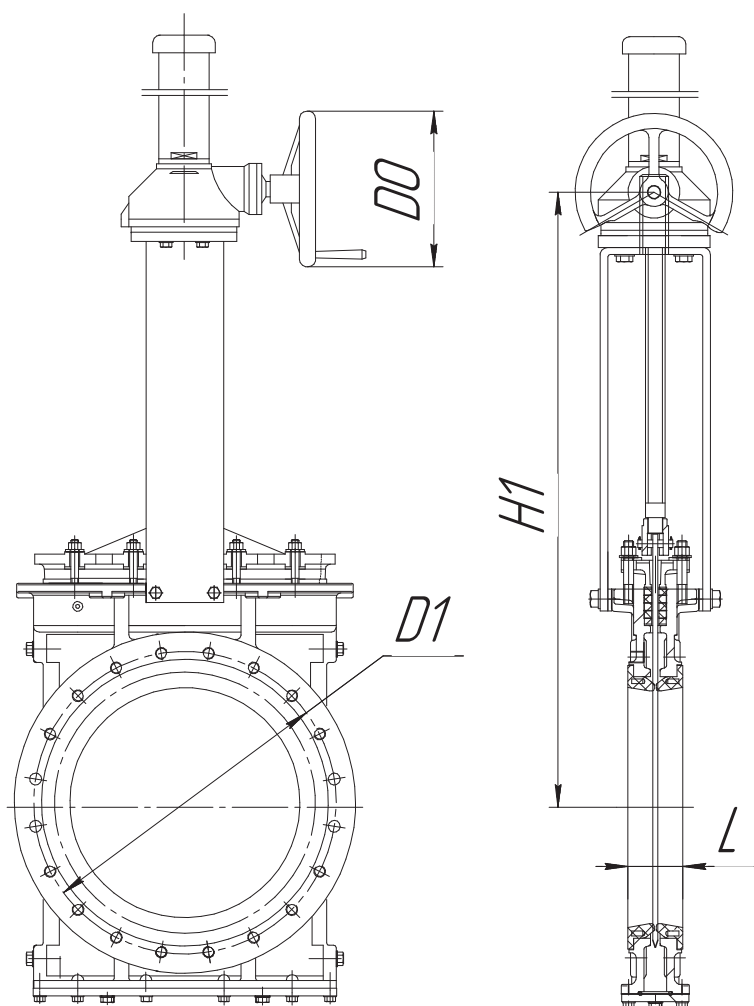


DN	Pp*, кгс/см²	Размеры, мм				Сила, Н	Мкр, Н*м	Масса, кг
		L	D1	D0	H1			
50	10	57	125	180	360	910	10	9
65	10	57	145	200	380	1520	15	10
80	10	62	160	220	410	2320	20	12
100	10	62	180	240	445	3650	25	15
125	10	69	210	260	490	5630	30	18
150	10	69	240	280	560	8200	40	22
200	10	81	295	300	630	14500	50	37
250	7	81	350	320	760	22600	70	51
300	7	96	400	350	885	32600	110	68
350	7	96	460	400	950	44500	170	115
400	7	109	515	450	1040	58100	250	148
450	5	109	565	500	1180	73400	310	203
500	5	127	620	500	1330	91000	530	236

*Рабочее давление Pp - наибольшее избыточное давление, при котором возможна длительная работа арматуры при выбранных материалах и заданной температуре.

ООО «ПромАрт» оставляет за собой право вносить изменения в конструкцию, не влияющие на функциональные характеристики оборудования

Основные габаритные и присоединительные размеры шиберных задвижек серии ПА 550 DN 50-1200** мм с редуктором



DN	Pp*, кгс/см ²	Размеры, мм				Сила, Н	Мкр, Н*м	Масса, кг
		L	D1	D0	H1			
50	10	57	125	250	420	910	10	19
65	10	57	145	250	456	1520	15	20
80	10	62	160	250	498	2320	20	22
100	10	62	180	250	550	3650	25	25
125	10	69	210	250	605	5630	30	28
150	10	69	240	250	690	8200	40	34
200	10	81	295	250	745	14500	50	49
250	7	81	350	250	840	22600	70	63
300	7	96	400	250	950	32600	110	81
350	7	96	460	250	1035	44500	170	130
400	7	109	515	250	1152	58100	250	168
450	5	109	565	300	1290	73400	310	223
500	5	127	620	300	1480	91000	530	261
600	5	127	725	300	1640	131200	600	352
700	3	148	840	300	1810	108500	690	461
800	3	148	950	460	1780	142300	750	587
900	3	148	1050	460	1990	179500	800	741
1000	2	165	1160	460	2150	222400	1200	1086
1200	2	172	1380	460	2630	323200	1500	1462

*Рабочее давление Pp - наибольшее избыточное давление, при котором возможна длительная работа арматуры при выбранных материалах и заданной температуре. ** Задвижки большего диаметра поставляются на заказ.

ООО «ПромАрм» оставляет за собой право вносить изменения в конструкцию, не влияющие на функциональные характеристики оборудования.

Варианты управления

ООО «ПромАрм» может поставлять любые типы приводов, поскольку конструкция задвижек обладает преимуществом полной взаимозаменяемости компонентов.

Ручные

Штурвал с выдвижным штоком
Штурвал с невыдвижным штоком
Штурвал с цепью
Рычаг
Редуктор

Автоматические

Электропривод
Пневмопривод
Гидропривод

Дополнительное оборудование

Указатель положения
Концевые выключатели
Позиционер
Удлинитель штока



Штурвал с выдвижным штоком



Редуктор



С пневмоприводом



С электроприводом

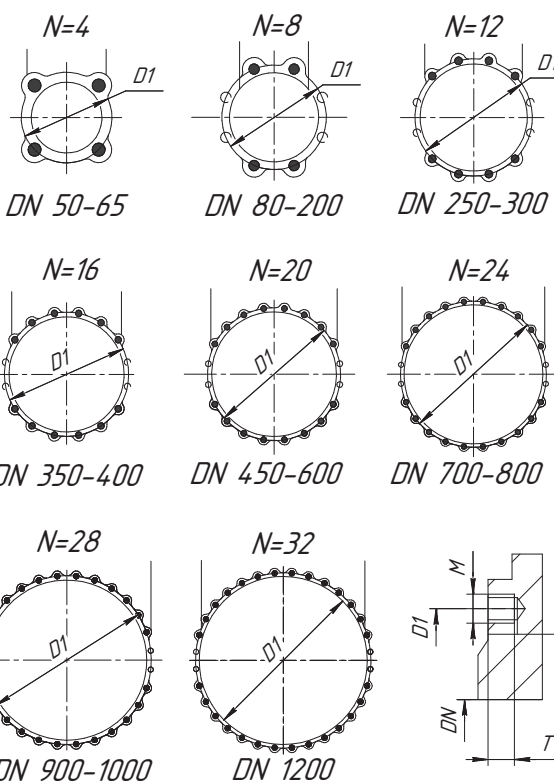


С рычагом

Присоединительные размеры для подбора ответных фланцев и крепежа PN 10 по ГОСТ 33259-2015

DN	DI	N × M	T, мм			d, мм
50	125	4 × M16	13	4	0	18
65	145	4 × M16	13	4	0	18
80	160	8 × M16	13	4	4	18
100	180	8 × M16	13	4	4	18
125	210	8 × M16	16	4	4	18
150	240	8 × M20	16	4	4	23
200	295	8 × M20	20	4	4	23
250	350	12 × M20	20	8	4	23
300	400	12 × M20	20	8	4	23
350	460	16 × M20	20	12	4	23
400	515	16 × M24	24	12	4	27
450	565	20 × M24	24	16	4	27
500	620	20 × M24	24	16	4	27
600	725	20 × M27	27	16	4	30
700	840	24 × M27	27	20	4	30
800	950	24 × M30	30	20	4	33
900	1050	28 × M30	30	24	4	33
1000	1160	28 × M33	33	24	4	36
1200	1380	32 × M36	40	28	4	39

d – диаметр сквозных отверстий



Сквозное отверстие

Глухое резьбовое отверстие

ЗАДВИЖКА ШИБЕРНАЯ С ДВУХСТОРОННЕЙ ГЕРМЕТИЧНОСТЬЮ С ПОЛИУРЕТАНОВЫМ УПЛОТНЕНИЕМ СЕРИИ ПА 560



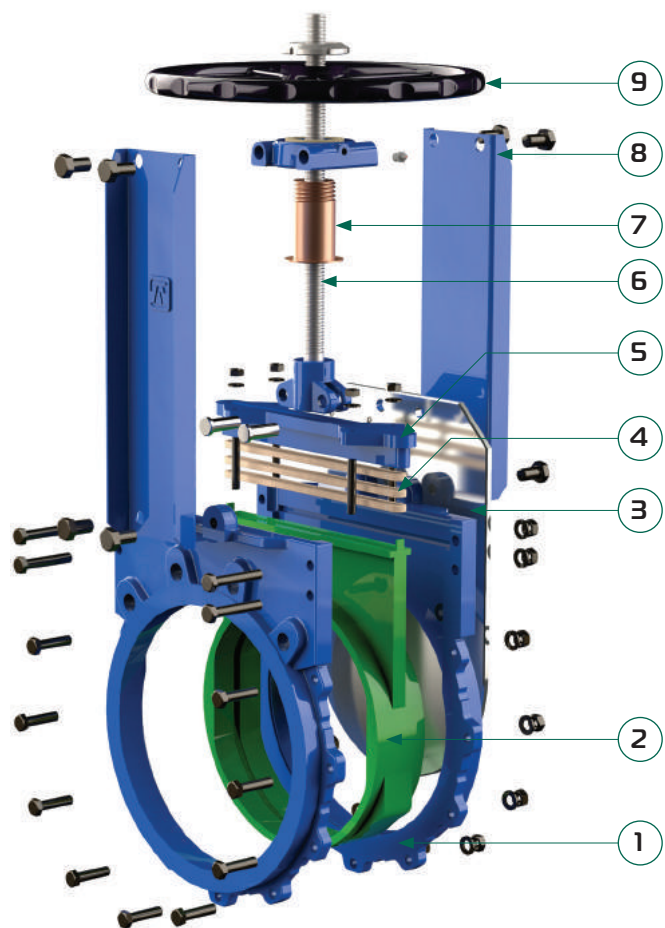
Задвижки шиберные серии ПА 560 специально разработаны для надежной эксплуатации в трубопроводах, транспортирующих высокоабразивные рабочие среды с большим содержанием твердых включений – шлам, пульпу, сильнозагрязненную воду с содержанием песка, камней. Задвижки могут применяться для абразивных жидких продуктов, используемых в химической промышленности и в системах сточных вод.

Цельноформованное мягкое уплотнение, установленное внутри корпуса, состоящего из двух половин, изготавливается из полиуретана. Данный эластомер обладает очень высокой степенью стойкости к абразивному износу, что позволяет использовать задвижки серии ПА 560 на протяжении длительного срока в самых тяжелых условиях эксплуатации. Задвижки данной серии могут применяться в таких отраслях как:

- горнодобывающая промышленность;
- системы транспортировки и очистки сточных вод;
- электростанции;
- теплоэлектростанции;
- химические предприятия.

Изготовление и поставка:	По ТУ 3700-002-55604618-2013
Тип конструкции:	Задвижка шиберная двунаправленного действия с полиуретановым уплотнением
Диаметр номинальный	DN 50 – DN 1200
Давление рабочее	- DN 50-150 – 16 кгс/см ² - DN 200-400 – 10 кгс/см ² - DN 450-600 – 8 кгс/см ² - DN 700-800 – 6 кгс/см ²
Управление:	- штурвал DN 50-500, - редуктор DN 50-1200, - рычаг DN 50-300 - пневмопривод, электропривод DN 50-800
Основные рабочие среды:	Предназначена для использования в горнодобывающей промышленности, на линиях для транспортировки жидкостей с суспензией твердых частиц, например, воды с содержанием грязи, камней и пульпы. Кроме того, задвижка может применяться для абразивных жидких продуктов, используемых в химической промышленности, и в системах сточных вод.
Присоединение:	- стяжное между фланцами трубопровода; (Присоединительные размеры по ГОСТ 33259-15, исполнение В, Ответные фланцы – по ГОСТ 33259-15, тип 01 или 11, исполнение В)
Направление подачи рабочей среды:	Любое
Климатическое исполнение:	У, УХЛ4, ХЛ, Т, ТМ, ТВ по ГОСТ 15150-69

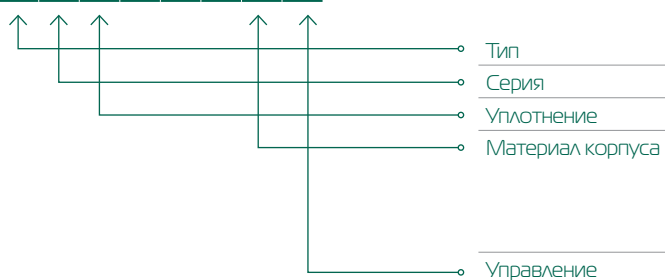
Конструкция шиберной задвижки серии ПА 560



Позиция	Наименование
1	Корпус
2	Нож
3	Уплотнение
4	Сальниковая набивка
5	Сальник
6	Шток
7	Ходовая гайка
8	Бугель
9	Штурвал

Структура обозначения шиберных задвижек ПА

ПА 1 2 3 DN PN - 4 5



5	ПА500 – задвижки шиберные
6	двунаправленного действия с полиуретановым уплотнением
0	Полиуретан
01	Высокопрочный чугун GGG40
02	Сталь углеродистая WCB
04	Сталь коррозионностойкая CF8
05	Сталь коррозионностойкая молибденосодержащая CF8M
Ш	Штурвал с выдвигаемым шпинделем
ШН	Штурвал с невыдвигаемым шпинделем
РД	Редуктор с выдвигаемым шпинделем
РН	Редуктор с невыдвигаемым шпинделем
РГ	Рычаг
ПП1	Пневмопривод одностороннего действия
ПП2	Пневмопривод двустороннего действия
ЭП	Электропривод
ЭПН	Электропривод с невыдвигаемым шпинделем

Пример обозначения:

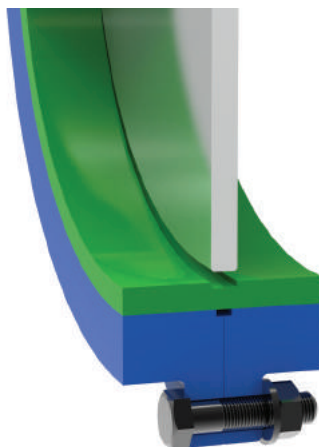
ПА 560.100.10-02Ш

- задвижка шиберная серии ПА560,
- уплотнение – полиуретан,
- DN100 мм, PN10 кгс/см²,
- корпус из углеродистой стали,
- со штурвалом

При выборе серии и материала уплотнения для конкретных рабочих условий рекомендуется консультироваться с представителями ООО «ПромАрт»

Описание основных конструктивных элементов

Уплотнение:



Уплотнение

Уплотнение задвижек серии ПА 560 представляет собой цельноформованное изделие, внутри которого имеется специальный паз, по которому движется нож. Форма и конструкция уплотнения исключают контакт рабочей среды с корпусом задвижки, тем самым повышая ее надежность и долговечность.

Корпус

Корпус задвижки серии ПА 560 состоит из двух половин, скрепленных между собой болтами. Корпуса задвижек больших диаметров имеют специальные ребра жесткости для увеличения прочности задвижки при работе под давлением.

Корпус может быть изготовлен из следующих материалов:

- высокопрочный чугун GGG40
- сталь углеродистая WCB
- сталь коррозионностойкая CF8
- сталь коррозионностойкая молибденосодержащая CF8M
- специальные стали и сплавы (по заказу покупателя)

Нож

По умолчанию материальное исполнение ножа – нержавеющая сталь. Высокое качество материалов, специальная форма, повторяющая форму уплотнения, точность изготовления обеспечивают надежную эксплуатацию задвижек с требуемой герметичностью.

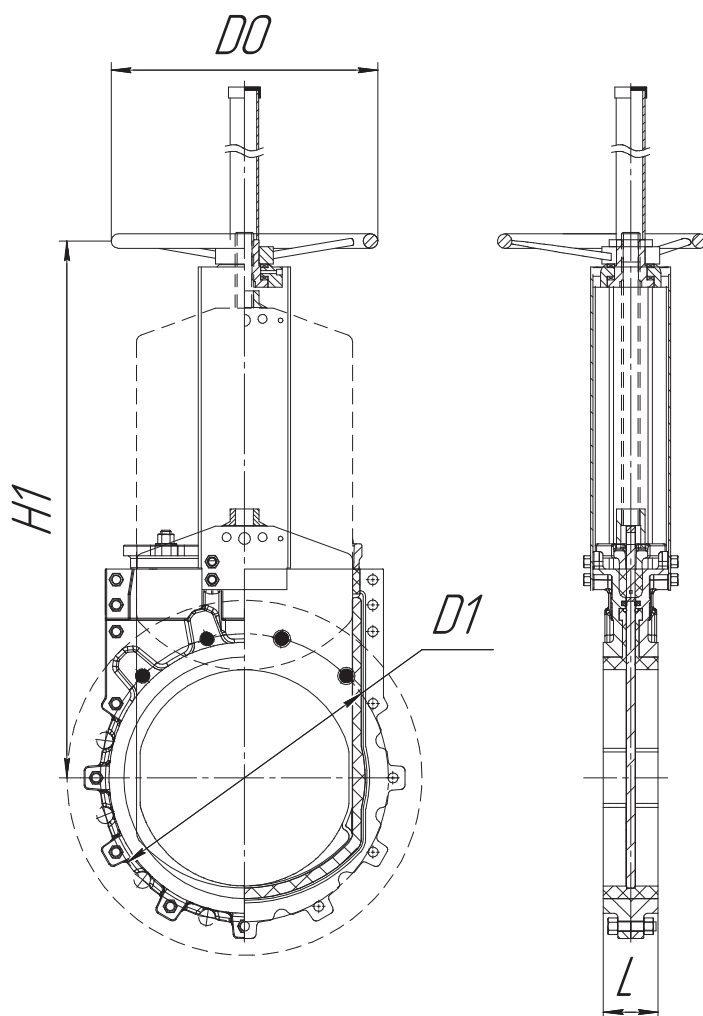
Набивка сальника

Набивка обеспечивает герметичность уплотнения между корпусом и ножом, препятствуя любым утечкам в окружающую среду. Набивка размещается в легкодоступном месте и может заменяться без снятия задвижки с трубопровода.

Шпиндель

Шпиндель шиберно-ножевых задвижек изготавливается из нержавеющей стали. Это обеспечивает его высокую прочность и отличную коррозионную стойкость. Конструкция задвижки предусматривает как выдвигной, так и невыдвигной шпиндель.

Основные габаритные и присоединительные размеры шиберных задвижек серии ПА 560 DN50-500 мм со штурвалом

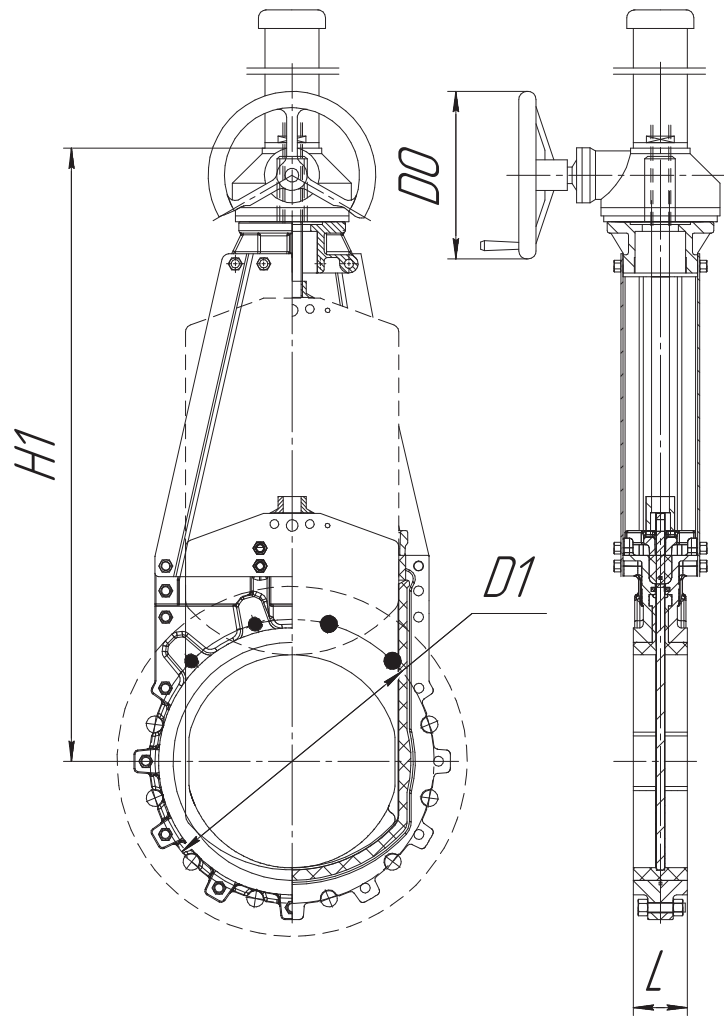


DN	Pp*, кгс/см²	Размеры, мм				Сила, Н	Мкр, Н*м	Масса, кг
		L	D1	D0	H1			
50	16	48	125	180	265	1150	10	8
65	16	48	145	200	290	1950	10	10
80	16	51	160	200	330	2960	13	11
100	16	51	180	240	360	4620	15	12
125	16	57	210	260	400	7230	20	15
150	16	57	240	280	450	7300	30	23
200	10	70	295	300	530	19000	55	33
250	10	70	350	320	660	21900	80	47
300	10	76	400	350	760	33500	120	60
350	10	76	460	400	850	34350	160	85
400	10	89	515	450	940	44850	180	122
450	8	89	565	500	1050	48600	220	173
500	8	114	620	500	1250	53250	250	224

*Рабочее давление Pp - наибольшее избыточное давление, при котором возможна длительная работа арматуры при выбранных материалах и заданной температуре.

ООО «ПромАрт» оставляет за собой право вносить изменения в конструкцию, не влияющие на функциональные характеристики оборудования

Основные габаритные и присоединительные размеры шиберных задвижек серии ПА 560 DN 50-1200** мм с редуктором



DN	Pp*, кгс/см ²	Размеры, мм				Сила, Н	Мкр, Н*м	Масса, кг
		L	D1	D0	H1			
50	16	48	125	250	368	1150	10	18
65	16	48	145	250	375	1950	10	20
80	16	51	160	250	420	2960	13	21
100	16	51	180	250	457	4620	15	22
125	16	57	210	250	503	7230	20	25
150	16	57	240	250	564	7300	30	35
200	10	70	295	250	645	19000	55	45
250	10	70	350	250	750	21900	80	59
300	10	76	400	250	860	33500	120	80
350	10	76	460	300	960	34350	160	105
400	10	89	515	300	1060	44850	180	142
450	8	89	565	450	1220	48600	220	193
500	8	114	620	450	1330	53250	250	251
600	8	114	725	500	1460	78000	300	330
700	6	127	840	500	1750	79380	360	445
800	6	127	950	600	1940	92700	480	570

*Рабочее давление Pp - наибольшее избыточное давление, при котором возможна длительная работа арматуры при выбранных материалах и заданной температуре. ** Задвижки большего диаметра поставляются на заказ.

ООО «ПромАрт» оставляет за собой право вносить изменения в конструкцию, не влияющие на функциональные характеристики оборудования.

Варианты управления

ООО «ПромАрм» может поставлять любые типы приводов, поскольку конструкция задвижек обладает преимуществом полной взаимозаменяемости компонентов.

Ручные

Штурвал с выдвижным штоком
Штурвал с невыдвижным штоком
Штурвал с цепью
Рычаг
Редуктор

Автоматические

Электропривод
Пневмопривод
Гидропривод

Дополнительное оборудование

Указатель положения
Концевые выключатели
Позиционер
Удлинитель штока



Штурвал с выдвижным штоком



Редуктор



С пневмоприводом



С электроприводом

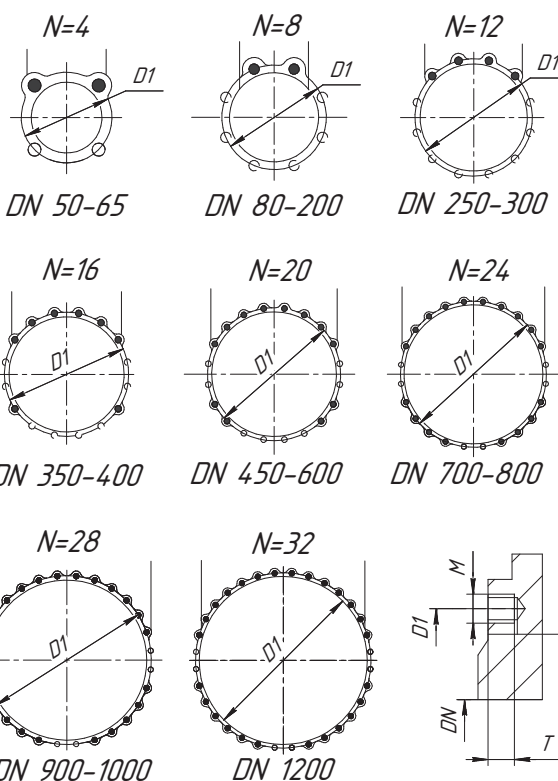


С рычагом

Присоединительные размеры для подбора ответных фланцев и крепежа PN 10 по ГОСТ 33259-2015

DN	DI	N × M	T, мм			d, мм
50	125	4 × M16	12	2	2	18
65	145	4 × M16	12	2	2	18
80	160	8 × M16	12	2	6	18
100	180	8 × M16	12	2	6	18
125	210	8 × M16	12	2	6	18
150	240	8 × M20	14	2	6	23
200	295	8 × M20	16	2	6	23
250	350	12 × M20	16	4	8	23
300	400	12 × M20	16	4	8	23
350	460	16 × M20	18	8	8	23
400	515	16 × M24	20	8	8	27
450	565	20 × M24	20	12	8	27
500	620	20 × M24	24	12	8	27
600	725	20 × M27	27	12	8	30
700	840	24 × M27	27	18	6	30
800	950	24 × M30	30	18	6	33
900	1050	28 × M30	30	22	6	33
1000	1160	28 × M33	35	22	6	36
1200	1380	32 × M36	40	26	6	39

d – диаметр сквозных отверстий



Сквозное отверстие

Глухое резьбовое отверстие

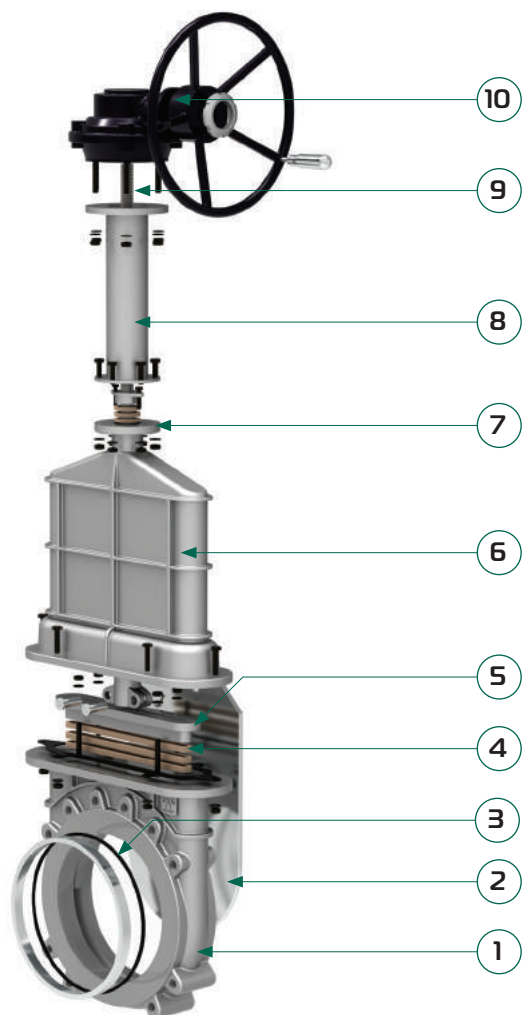
ЗАДВИЖКА ШИБЕРНАЯ С ОДНОСТОРОННЕЙ ГЕРМЕТИЧНОСТЬЮ В ЗАКРЫТОМ КОРПУСЕ ДЛЯ ВЫСОКОГО ДАВЛЕНИЯ СЕРИИ ПА 570



Задвижки шиберные серии ПА 570 - это задвижки однонаправленного действия в закрытом корпусе, предназначенные, главным образом, для применения в условиях высокого давления. Данные задвижки применяются для транспортировки жидкостей с содержанием взвешенных частиц до 5%. Наиболее востребованными являются задвижки DN 600-2000. Задвижки могут изготавливаться с рабочим давлением до 25 кгс/см² и применяться на напорных трубопроводах большого диаметра, на которых традиционные шиберные задвижки не могут обеспечить требуемую герметичность. Корпус задвижек серии ПА 570 может быть изготовлен из чугуна и различных марок стали по требованию заказчика и имеет двойное сальниковое уплотнение как в зоне прохода ножа через корпус, так и в зоне выхода шпинделя, что и обуславливает высокую надежность и герметичность данных задвижек особенно больших диаметров.

Изготовление и поставка:	По ТУ 3700-002-55604618-2013
Тип конструкции:	Задвижка шиберная однонаправленного действия в закрытом корпусе
Диаметр номинальный	DN 50 – DN 2000
Давление рабочее	До 25 бар (определяется при заказе)
Управление:	– штурвал DN 50-300, – редуктор DN 50-2000, – рычаг DN 50-300 – пневмопривод, электропривод DN 50-2000
Основные рабочие среды:	Предназначена для транспортировки жидкостей с содержанием взвешенных частиц до 5%
Присоединение:	– стяжное между фланцами трубопровода; (Присоединительные размеры по ГОСТ 33259-15, исполнение В, Ответные фланцы – по ГОСТ 33259-15, тип 01 или 11, исполнение В)
Направление подачи рабочей среды:	Однонаправленная
Климатическое исполнение:	У, УХЛ4, ХЛ, Т, ТМ, ТВ по ГОСТ 15150-69

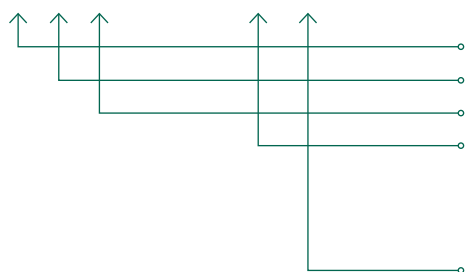
Конструкция шиберной задвижки серии ПА 570



Позиция	Наименование
1	Корпус
2	Нож
3	Уплотнение
4	Сальниковая набивка
5	Сальник
6	Крышка корпуса
7	Сальник штока
8	Бугель
9	Шток
10	Редуктор

Структура обозначения шиберных задвижек ПА

ПА 1 2 3 DN PN - 4 5



Тип	5	ПА500 – задвижки шиберные
Серия	7	Однонаправленного действия в закрытом корпусе
Уплотнение	1	NBR
	2	EPDM
	3	Viton
Материал корпуса	7	Металл по металлу
	01	Высокопрочный чугун GGG40
	02	Сталь углеродистая WCB
	04	Сталь коррозионнотойкая CF8
	05	Сталь коррозионнотойкая молибденосодержащая CF8M
Управление	Ш	Штурвал с выдвижным шпинделем
	ШН	Штурвал с невыдвижным шпинделем
	РД	Редуктор с выдвижным шпинделем
	РН	Редуктор с невыдвижным шпинделем
	РГ	Рычаг
	ПП1	Пневмопривод одностороннего действия
	ПП2	Пневмопривод двустороннего действия
	ЭП	Электропривод
	ЭПН	Электропривод с невыдвижным шпинделем

Пример обозначения:

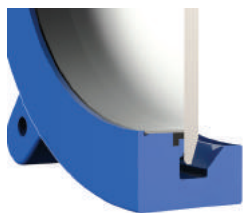
ПА 572.100.10-02Ш

- задвижка шиберная серии ПА570,
- уплотнение – EPDM,
- DN100 мм, PN10 кгс/см²,
- корпус из углеродистой стали,
- со штурвалом

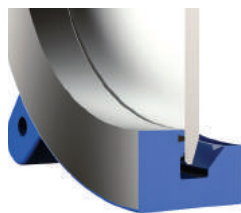
При выборе серии и материала уплотнения для конкретных рабочих условий рекомендуется консультироваться с представителями ООО «ПромАрт»

Описание основных конструктивных элементов

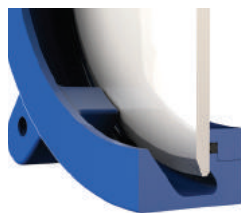
Уплотнение:



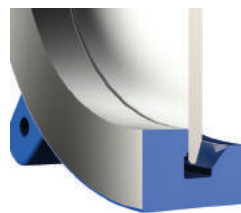
Мягкое уплотнение
DN 50-400



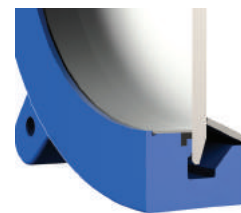
Мягкое уплотнение
DN 450-1200



Усиленное уплотнение
DN 50-400



Металл по металлу



С дефлектором

Уплотнение

Задвижки серии ПА 570 изготавливаются с мягким эластомерным уплотнением и уплотнением «металл по металлу». В качестве мягкого уплотнения в зависимости от параметров рабочей среды применяются следующие материалы:

EPDM. Обладает высокими механическими свойствами, применяется в основном для воды и водных растворов. Рассчитан на рабочую температуру до 90°C в постоянном режиме, и не выше 125°C в краткосрочном режиме.

NBR. Обладает высокой твердостью и относительно высокой устойчивостью к истиранию, применяется для жидкостей, содержащих жиры и масла. Рассчитан на рабочую температуру не выше 80°C

VITON. Обладает высокой стойкостью к температурам и химикатам, применяется для коррозионно-активных жидкостей. Рассчитан на рабочую температуру до 180°C в постоянном режиме и до 200°C в краткосрочном режиме.

Все перечисленные материалы обеспечивают 100-процентную герметичность.

Корпус

Задвижки серии ПА 570 являются полнопроходными, что обеспечивает высокий расход рабочей среды при низких перепадах давления. Внутренняя конструкция корпуса не допускает скопления твердых отложений. Герметичная крышка корпуса оборудована сальниковым узлом для уплотнения шпинделя, что в совокупности с первичным сальниковым уплотнением ножа обеспечивает надежную герметичность задвижек данной серии на высоком давлении.

Корпус задвижек может быть изготовлен из следующих материалов:

- высокопрочный чугун GGG40
- сталь углеродистая WCB
- сталь коррозионностойкая CF8
- сталь коррозионностойкая молибденосодержащая CF8M
- специальные стали и сплавы (по заказу покупателя)

Задвижки в стандартном исполнении имеют эпоксидное антикоррозионное покрытие толщиной 250 микрон.

Имеется возможность нанесения другого защитного покрытия.

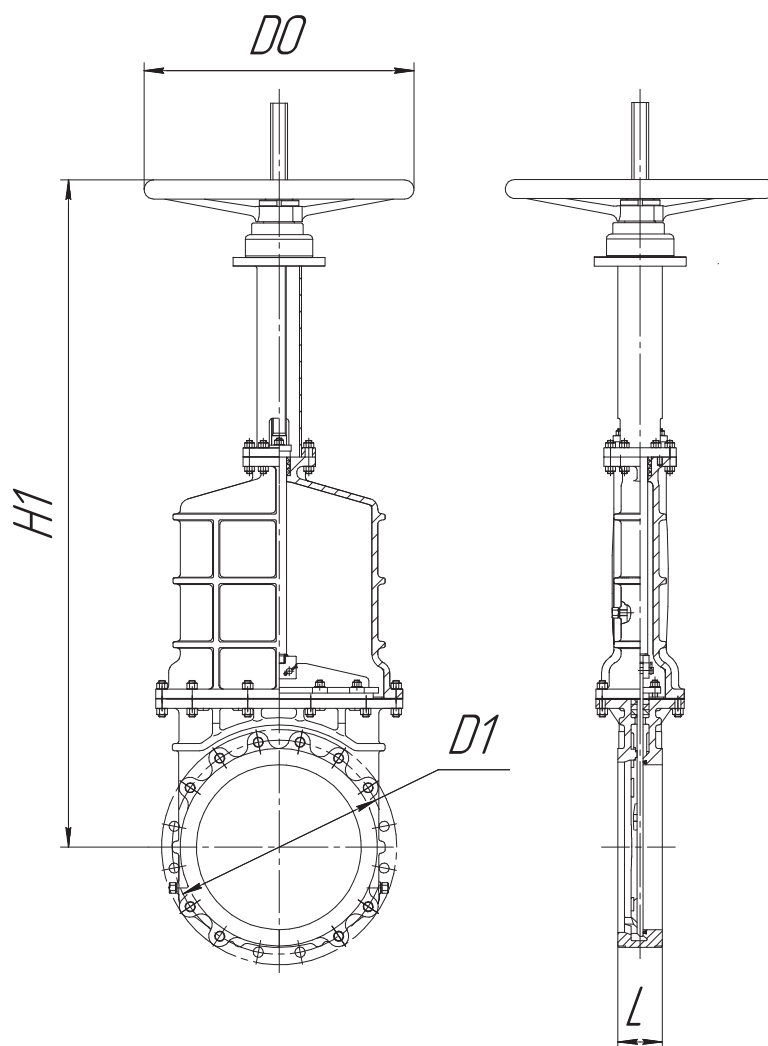
Нож

По умолчанию материальное исполнение ножа – нержавеющая сталь. Нож отполирован с обеих сторон, кромка имеет заостренную форму.

Набивка сальника

Набивка обеспечивает герметичность уплотнения между корпусом и ножом и корпусом и шпинделем, препятствуя любым утечкам в окружающую среду.

Основные габаритные и присоединительные размеры шиберных задвижек серии ПА 570 DN50-300 мм со штурвалом

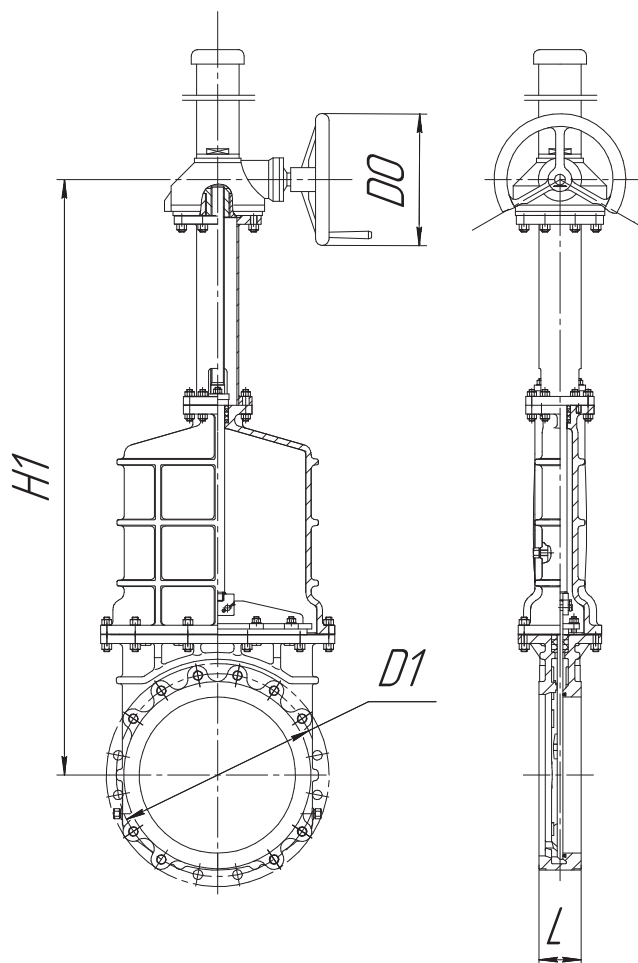


DN	Размеры, мм				Сила, Н	Мкр, Н*м
	L	D1	D0	H1		
50	60	125	250	370	850	10
65	60	145	250	415	1420	10
80	65	160	250	455	2150	15
100	65	180	250	520	3380	20
125	70	210	250	590	5200	25
150	70	240	250	670	7500	30
200	85	295	250	885	13000	45
250	85	355	250	960	20700	70
300	97	410	250	1110	30800	90

*Рабочее давление P_r - наибольшее избыточное давление, при котором возможна длительная работа арматуры при выбранных материалах и заданной температуре.

ООО «ПромАрт» оставляет за собой право вносить изменения в конструкцию, не влияющие на функциональные характеристики оборудования

Основные габаритные и присоединительные размеры шиберных задвижек серии ПА 570 DN 50-2000 мм с редуктором



DN	Размеры, мм				Сила, Н	Мкр, Н*м
	L	D1	D0	H1		
50	60	125	250	462	850	10
65	60	145	250	495	1420	10
80	65	160	250	535	2150	15
100	65	180	250	590	3380	20
125	70	210	250	650	5200	25
150	70	240	250	765	7500	30
200	85	295	250	950	13000	45
250	85	355	250	1050	20700	70
300	97	410	250	1230	30800	90
350	97	470	300	1310	40700	160
400	120	525	300	1520	54000	250
450	120	585	450	1690	68000	300
500	145	650	450	1880	83500	410
600	150	770	500	2182	120500	700
700	165	840	500	2465	164000	900
800	180	950	600	2800	185000	1020
900	200	1050	600	3092	205300	1230
1000	230	1170	600	3430	230600	1490
1200	270	1390	650	3980	295000	2180
1400	300	1590	650	-	-	-
1600	360	1820	650	-	-	-
1800	410	2020	650	-	-	-
2000	450	2230	650	-	-	-

*Рабочее давление P_р -наибольшее избыточное давление, при котором возможна длительная работа арматуры при выбранных материалах и заданной температуре. ** Задвижки большего диаметра поставляются на заказ.

ООО «ПромАрм» оставляет за собой право вносить изменения в конструкцию, не влияющие на функциональные характеристики оборудования.

Варианты управления

ООО «ПромАрм» может поставлять любые типы приводов, поскольку конструкция задвижек обладает преимуществом полной взаимозаменяемости компонентов.

Ручные

Штурвал с выдвижным штоком
Штурвал с неподвижным штоком
Штурвал с цепью
Рычаг
Редуктор

Автоматические

Электропривод
Пневмопривод
Гидропривод

Дополнительное оборудование

Указатель положения
Концевые выключатели
Позиционер
Удлинитель штока



Штурвал с выдвижным штоком



Редуктор



С пневмоприводом



С электроприводом



С рычагом

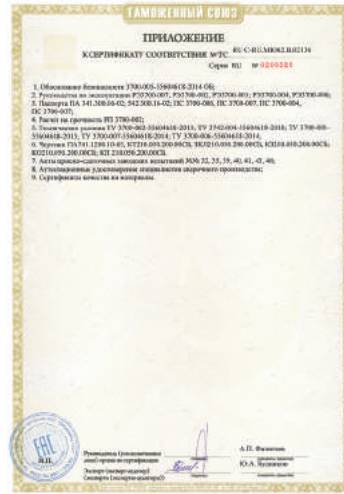
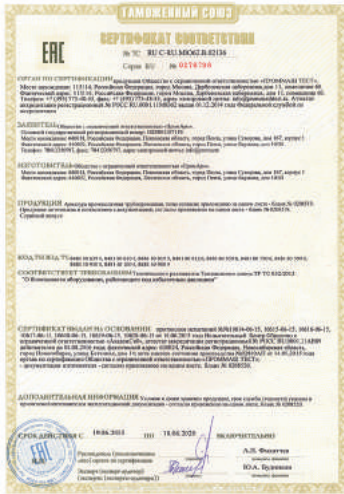
Список основных объектов, на которые поставлялись шибберные задвижки производства PromArm

Предприятие	Адрес
ЗАО "Южморрыбфлот"	Приморский край, г. Находка, п. Южно-Морской, ул. Заводская, 16 http://fishdv.ru/
ООО «Синтез ОКА»	Нижегородская обл., г. Дзержинск http://sintez-oka.ru/
ОАО «Атмис-сахар»	Пензенская область, г. Каменка, ул. Производственная 80 http://atmis-sahar.ru/
ОАО "Электроцинк"	г. Владикавказ, ул. Заводская, 1 http://electrozinc.ugmk.com/ru
ООО "Нординвэс", для ГМК «Норильский Никель»	Красноярский край, г. Норильск, ул. Октябрьская, д.59
АО "СУАЛ" - филиал "БАЗ-СУАЛ"	Свердловская область, г. Краснотурьинск, ул. К. Маркса, 1 http://www.rusal.ru/
ПАО «Полюс» поставка через дилера ООО "ТД Енисейпром"	Москва, Тверской бульвар, д. 15, стр. 1 http://polyus.com/ru/company/
АО «НПК « Медиана-Фильтр»	г. Москва, ул. Ткацкая, 1 http://www.mediana-filter.ru/
ООО «Полар»	ЯНАО, г. Лабьтнанги, ул. Южная ж.д. №28 http://polar-yamal.ru/
Беловская ГРЭС "ПАО Кузбассэнерго"	Кемеровская область, Белово http://sibgenco.ru/
ОАО "Костромской силикатный завод"	г. Кострома, ул. Ярославская, 43 http://www.silikat.ru
ООО «БиоПласт»	г. Москва, ул. Флотская, д. 5А http://www.helyx.ru/
ТОО «Алюминстрой»	Казахстан, Костанайская область, г. Аркалык
ОАО «Клинцовское предприятие Монтажник»	Брянская область, г. Клины, пр-д Клиновский, д. 2
ООО «СК-Юпитер»	Одинцовский район, п. ВНИИССОК, ул. Липовая, д. 1А http://www.skjupiter.ru/
ЗАО "Южтехмонтаж"	г. Ростов-на-Дону, ул. Социалистическая, 60 http://www.utmdon.ru/
ТОО "Центрпромстрой"	Республика Казахстан, г. Темиртау
ООО «Дайльманн Ханиэль Шахтострой»	Пермский край, г. Березники http://www.deilmann-haniel.com
ТОО «ДЕКОСЕМЕНТ»	Казахстан, г. Усть-Каменогорск, ул. Промышленная 1/66 http://dekocement.kz/
ГУП МО "Коммунальные системы Московской области"	Московская область, г. Егорьевск http://ксто.ру/

Предприятие	Адрес
ПАО "Челябинский цинковый завод"	г. Челябинск http://www.zinc.ru/
АО "Каустик"	г. Волгоград http://www.kaustik.ru
ООО "Кокс-Майнинг"	г. Кемерово http://www.koksgroup.ru/
ТОО " Павлодарский картонно-рубероидный завод"	г. Павлодар https://krzpv.kz/
ОАО "Тернейлес"	Приморский край, Тернейский район, п. Пластун http://www.terneyles.ru/
ООО "Серебрянский цементный завод"	Рязанская область, Михайловский район, п. Октябрьский, ул. Кооперативная, д.1
ООО "Водоканал-Сервис"	г. Усинск http://vodokanal-usinsk.ru/
ПАО «Иркутскэнерго»	г. Иркутск http://www.irkutskenergo.ru/
ПАО "СинТЗ"	Свердловская область, г. Каменск-Уральский https://sintz.tmk-group.ru/
ОАО "Бонолит - Строительные решения"	г. Москва http://www.bonolit.ru/
ОАО "Сыктывкарский Водоканал" -	г. Сыктывкар http://svodokanal.ru/
ООО "Долгоруковское молоко"	Липецкая область http://www.uzmolkom.com/
ЗАО "Нурлатский сахар"	Республика Татарстан, г. Нурлат
Филиал ООО "ЦАБ Цементанлагенбау ГмбХ Дессау" -	г. Москва http://www.khd.com
АО "Соликамскбумпром"	г. Соликамск http://www.solbum.ru/
АО "Газпромнефть - МНПЗ"	г. Москва http://mnpz.gazprom-neft.ru/
АО «Первенец» Водоканал г.Кириши	Иркутская область, г. Бодайбо г. Кириши
Казанская ТЭЦ	г. Казань http://www.tatgencom.ru/
ОАО «Селенгинский ЦКК»	Республика Бурятия, Кабанский район, п.Селенгинск http://www.sckkbur.ru/
ОАО «Катавский цемент»	Челябинская обл. г. Катав-Ивановск http://www.eurocement.ru/
Кондитерская фабрика ООО "Новые технологии" (Группа компаний Constell Group)	г. Краснодар http://constell-group.ru/
ОАО «ЛУКОЙЛ-Западная Сибирь»	Тюменская обл. г. Когалым http://zs.lukoil.ru/

Разрешительная документация

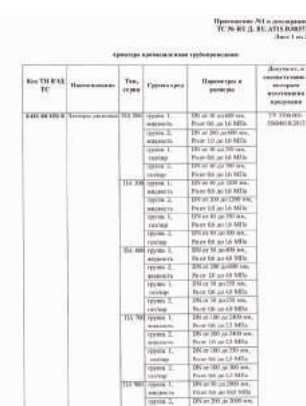
Сертификат соответствия



Декларация о соответствии Техническому регламенту ТС 010/2011 «О безопасности машин и оборудования»



Декларация о соответствии Техническому регламенту ТС 032/2013 «О безопасности оборудования, работающего под избыточным давлением»



Опросный лист для подбора шибберных ножевых задвижек PromArm

Контактные данные

Компания	
Контактное лицо	
E-mail	
Номер телефона	

Основные данные

Количество	
Диаметр	
Одно/Двухсторонняя	
Присоединение	
Положение на трубопроводе	
Количество открытий/закрытий в сутки	
Выдвижной/Невыдвижной шток	

Параметры среды

Рабочая среда (подробно)	
Агрессивные примеси (концентрация)	
Наличие твердых частиц (Да / Нет)	
Содержание твердых частиц (%)	
Макс. размер частиц (мм)	
Твердость частиц (НВ)	
Система, в которой применяется шибберная задвижка	
Рабочее давление (бар)	
Максимальное давление (бар)	
Температура рабочей среды (°C)	
Максимальная температура (°C)	
Температура окружающей среды (°C)	

Материалы шибберной задвижки

Корпус	
Нож (запорный элемент)	
Уплотнение (манжета)	
Уплотнение по корпусу	

Тип управления

Штурвал (Да / Нет)	
Редуктор (Да / Нет)	
Рычаг (Да / Нет)	
Цепь (Да / Нет)	
Электропривод (Да / Нет), укажите напряжение	
Пневмопривод (Да / Нет)	

Комплектация

Удлинение штока (Да / Нет)		
Величина H1 (мм)		
H1 - Расстояние от центра трубопровода до поверхности		
Индикаторы крайних положений	Тип	
Электромагнитный клапан	Тип	
Позиционер	Тип	
Концевые датчики	Тип	
Ручной дублер	Тип	
Ответные фланцы с крепежом		

Контактные данные

Наименование организации:	ООО "ПромАрм"
Тел/факс:	+7 (841-2) 35-07-97 (многоканальный)
Email:	info@promarm.ru
Юридический (почтовый) адрес:	Россия, 440052, г. Пенза, ул.Баумана, 101 В
Режим работы:	с 8-00 до 17-00

Схема проезда



ООО «ПромАрт»

Адрес: Россия, 440052,
г. Пенза, ул.Баумана, 101 В

Режим работы: с 8-00 до 19-00

Тел/факс: +7 (841-2) 35-07-97
(многоканальный)

Email: info@promart.ru